



- LT** Techninis pasas, montavimo ir naudojimo instrukcija 3
- RU** Технический паспорт, инструкция по монтажу и обслуживанию 12
- EN** Technical certificate, instruction for installation and use 21

Židinyš-krosnelė / Печка / Fireplace-Stove

Vienybė-08, Vienybė-08N



Sveikiname Jus įsigijus kokybišką "Vienybės" gaminį.

Prieš montuodami ir naudodami židinių-krosnelę, atidžiai perskaitykite šią instrukciją.

Pirkdami židinių-krosnelę, susipažinkite su garantijos taikymo sąlygomis, patikrinkite, ar pilnai ir teisingai užpildytas priėmimo liudijimas.

TURINYS

1. Paskirtis	4
2. Techniniai duomenys	4
3. Konstrukcijos aprašymas	4
4. Montavimas	5
4.1. Montavimo vieta	5
4.2. Kaminas ir dūmtakis	6
4.3. Dūmtakio pajungimas iš viršaus	6
5. Naudojimas	6
5.1. Pirmas kūrenimas	7
5.2. Kūrenimas	7
5.3. Pelenų pašalinimas	7
5.4. Kuras	7
6. Saugumo technikos reikalavimai	7
7. Aptarnavimas	8
7.1. Stiklo valymas	8
7.2. Vidaus ir išorės valymas	8
7.3. Keičiamos dalys	8
8. Gedimų priežastys ir jų pašalinimo būdai	8
9. Gabenimas ir laikymas	9
10. Komplektuotė	9
11. Garantija	9

1. Paskirtis

Židinytis-krosnelė "Vienybė" (toliau židinytis) skirtas gyvenamųjų ir visuomeninių patalpų šildymui. Esant pakankamai kamino traukai, židinį galima pajungti per mūrinę (koklinę) šildymo sieną. Židinytis yra šiuolaikiškos konstrukcijos šilumos tiekimo prietaisas, kuris teisingai naudojamas tarnaus ilgus metus. Židinio konstrukcija užtikrina saugų ir patogų jo naudojimą.

2. Techniniai duomenys

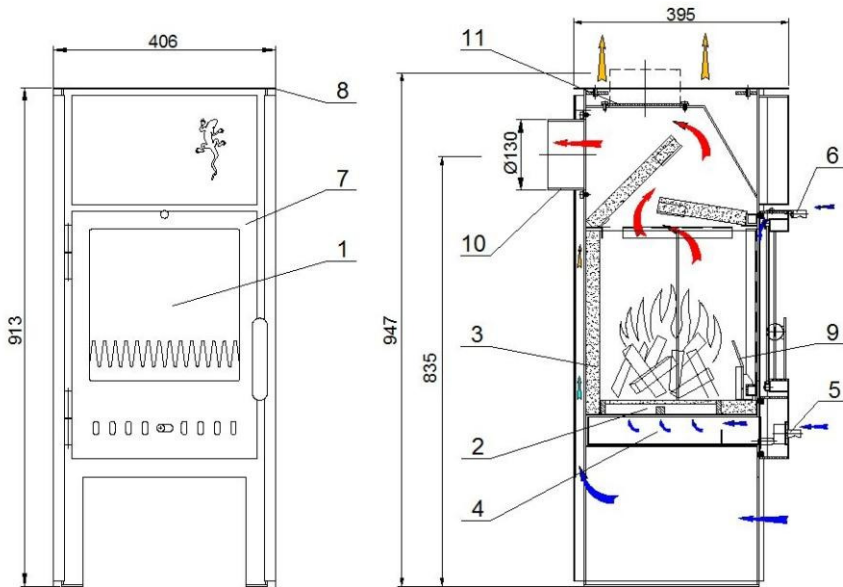
Pavadinimas	Vienetai	Vienybė-08 Vienybė-08N
Naudojamas kuras*		Malkos
Rekomenduojami didžiausi malkų gabaritai	mm	Ø90 x 250
Naudingumo koeficientas, esant nominaliam galingumui	%	65,4
Nominali galia kurenant malkomis	kW	6
Dūmtakio jungties skersmuo	mm	Ø130
Dūmtakio pajungimas iš viršaus ir iš galo		Taip
Mažiausia kamino trauka	Pa	10
Pakuro tūris	dm ³	32
Deginimo produktų vidutinė temperatūra	°C	411
Didžiausia degimo produktų išmetimo masė	g/s	7
Šildomos patalpos tūris	m ³	30÷160
Kuro įkrovos degimo laikas dirbant nominalia galia **	val.	0,8÷2
Kuro sunaudojimas	kg/val	1,8
Gabaritiniai matmenys:		
aukštis	mm	913
plotis	mm	406
gylis	mm	474
Svoris, ne daugiau kaip	kg	75
* Taip pat galima naudoti pjuvenų ir durpių briketus.		
** Įkrovos degimo laikas priklauso nuo kuro rūšies, drėgnumo, kuro kiekio įkrovoje ir kitų veiksnių.		

Židinytis skirtas darbui su pertrūkiais, t.y. įprastas naudojimo būdas, kada nauja kuro įkrova dedama tik pilnai sudegus ankstesnei.

3. Konstrukcijos aprašymas

DĖMESIO! Židinio konstrukcija yra nuolatos tobulinama, todėl galimi neesminiai nukrypimai nuo šios instrukcijos. Draudžiama savavališkai keisti židinio konstrukciją.

Židinyje naudojama dvigubo korpuso konstrukcija, kuri užtikrina saugų ir patogų naudojimą. Oras yra įtraukiamas korpuso apačioje, kyla aukštyn ir sušilęs išeina pro židinio viršuje ir šonuose esančias angas. Židinio korpusas yra suvirintas iš metalo lakštų ir nudažytas karščiui atspariais dažais. Židinio pakura yra išklota karščiui atspariomis plokštėmis (vermikulitu) 3 (žiūr. 1 pav.), kurios gerina degimą. Židinio durelėse 7 yra sumontuotas karščiui atsparus stiklas 1, kuris leidžia stebėti liepsną. Pirminio oro padavimas reguliuojamas sklendės 5 pagalba. Antrinis oras paduodamas į pakurą per reguliavimo sklendę 6. Židinyje yra įstatyta ugnies užtvara 9.



1 pav. Vienybė 08, 08N

1. Karščiui atsparus stiklas; 2. Ketaus ardeliai; 3. Vermikulito plokštės; 4. Pelenų dėžė;
5. Pirminio oro padavimo sklendė; 6. Antrinio oro padavimo sklendė; 7. Durelės;
8. Viršus; 9. Užtvara; 10. Dūmtakio jungtis; 11. Dangtelis.

4. Montavimas

Židinyas montuojamas patalpoje, atitinkančioje statybinės normas ir reikalavimus.

Židinio montavimas ir pajungimas prie kamino turi būti vykdomas pagal "Kietojo kuro šildymo krosnių pastatuose įrengimo taisyklės" ST 8860237.02:1998.

Montuojant židinį būtina laikytis vietinių taisyklių, įskaitant nuorodas į vietinius ir europinius standartus.

Židinio montavimo darbus privalo atlikti kvalifikuotas arba gerai šį darbą išmanantis asmuo.

Židinyas turi būti sumontuotas tokiu būdu, kad nebūtų blokuotos oro padavimo reguliavimo sklendės 5 ir 6 (žiūr. 1 pav.).

4.1. Montavimo vieta

Židinyas turi būti sumontuotas ant nedegaus pakankamo stiprumo pagrindo. Židinį montuojant ant degių grindų, po juo reikia pakloti ne plonesnį kaip 1 mm storio metalo lakštą arba kitą izoliacinę medžiagą.

Lakšto matmenys turi viršyti židinio gabaritais taip: nuo durelių - 0,5 m, nuo šonų ir galo - 0,1 m. Po lakštu reikia pašalinti degias dangas, tokias kaip linoleumas arba kiliminė danga.

Atstumas nuo židinio durelių iki degios sienos turi būti ne mažesnis kaip 1,25 m; atstumas nuo šonų ir galo iki degių sienų ne mažiau kaip 0,5 m; nuo viršaus iki lubų - ne mažiau 1,2 m.

Židinyas turi būti sumontuotas taip, kad būtų vietos pačio židinio, dūmtakio ir dūmtraukio valymui. Į patalpą, kurioje sumontuotas židinyas, būtina paduoti pakankamai šviežio oro. Židinio darbo metu reikia iki 15 m³ šviežio oro per valandą. Jeigu toje pačioje patalpoje sumontuoti kiti šildymo prietaisai, būtina užtikrinti pakankamą oro pritekėjimą visiems šildymo prietaisams.

Tam galima įrengti ventiliacijos angą su apsauginėmis grotomis. Būtina užtikrinti, kad ventiliacijos anga nebūtų blokuota pašaliniais daiktais ir kad ji negalėtų savaime užsidaryti.

4.2. Reikalavimai dūmtakiui ir kaminui

Židinį prie kamino jungiant metaliniais vamzdžiais, jie turi būti pagaminti iš ne plonesnio kaip 1,5 mm metalo lakšto.

Kaminas, dūmtakis ir ortakiai turi atitikti statybines normas ir taisykles. Kamino anga turi būti ne mažesnė kaip Ø130 mm.

Židinyz jungiamas prie atskiro kamino, į jį negalima jungti jokių kitų prietaisų.

Mažiausia kamino trauka yra 10 Pa. Jeigu kamino trauka per didelė, galima sumontuoti dūmų sklendę arba traukos reguliatorių. Jį galima montuoti dūmtakyje, kamine arba šildymo sienelėje. Rekomenduojamas mažiausias kamino aukštis yra 5 m virš židinio. Būtina, kad kaminas viršytų aukščiausią stogo vietą.

Kamine turi būti numatyta valymo anga. Rekomenduojama kaminą ir dūmtakį valyti prieš šildymo sezoną ir vėliau kas 3 mėn.

Rekomenduojama kamine sumontuoti nerūdijančio plieno įdėklus, kurie apsaugo kaminą nuo kenksmingo kondensato drėgmės ir išmetamų dūmų poveikio.

Dūmtakis, jungiantis židinį su kaminu, turi būti kuo trumpesnis ir kilti kamino kryptimi.

Rekomenduojamas didžiausias horizontalaus dūmtakio ilgis iki 1 m.

Norint dūmtakį pajungti prie mūrinio kamino reikia:

- pažymėti dūmtakio pajungimo vietą;- tinkamais įrankiais išmušti skylę, kuri yra šiek tiek didesnė nei dūmtakio skersmuo;
- įstatyti dūmtakį. Tarpus užsandarinti nedegia medžiaga, pvz., akmens vata arba stiklo virve.

4.3. Dūmtakio pajungimas iš galo ir viršaus.

Židinyz yra paruoštas dūmtakio pajungimui iš galo. Norint dūmtakį pajungti iš viršaus, reikia:

- išimti dūmtakio jungtį 10 (žiūr. 1 pav.) atsukant tvirtinimo varžtus;
- tinkamo įrankio pagalba pašalinti nuo židinio viršaus dangtelį 11 dengiančią pertvarą;
- vietoje dangtelio įstatyti ir prisukti dūmtakio jungtį;
- dangtelį įstatyti ir prisukti iš galo.

5. Naudojimas

DĖMESIO! Židinį gali aptarnauti tik suaugę asmenys, susipažinę su šia instrukcija. Naudojimo metu židinio paviršiai įkaista, todėl prie jų prisilietus kyla nudegimo pavojus. Prieš kūrendami židinį įsitikinkite, kad ant jo nėra padėti lengvai užsidegantys daiktai.

5.1. Pirmas kūrenimas.

Pirmą kartą kūrenant židinį, nuo jo gali skliti specifinis kvapas ir matytis garai, sudarantys įspūdį, kad dūmai eina ne pro kamina, o į patalpą. Po 1-2 pilnų intensyvių kūrenimų tai turėtų liautis. Pirmo kūrenimo metu būtina gerai vėdinti patalpą. Po to židinį kūrenti įprastai.

5.2. Kūrenimas.

Įkūrimas. Pilnai atidaryti pirminio ir antrinio oro padavimo sklendes 5 ir 6 (žiūr. 1 pav.). Ant pakuros dugno padėti dvi vidutinio dydžio malkas, paliekant tarp jų tarpą. Į tarpą įdėti suglamžyto laikraščio arba kieto kuro tabletes, ant kurio rikiuojant kryžmai uždėti sausų susmulkintų malkų; ant jų uždėti vidutinio dydžio malkų. Laikraštį padegti ir jam įsidegus uždaryti duris. Durų rankena gali būti įkaitusi, todėl reikia naudoti apsauginę pirštinę. Degimo intensyvumą reguliuoti oro padavimo sklendžių pagalba.

Kuro papildymas. Prieš dedant naują kuro įkrovą, ankstesnė turi būti pilnai sudegusi, t.y., turi likti žarijos. Prieš pilnai atidarant duris, jas reikia praverti ir šiek tiek palaukti, kada susivienodins oro slėgis. Tai neleis dūmams patekti į patalpą, ypač esant blogai kamino traukai. Įkrovus kuro įkrovą, reikia uždaryti židinio duris ir pilnai atidaryti pirminio ir antrinio oro padavimo sklendes maždaug 5 s, kol kuras užsidega. Po to sklendes priverti kaip įprasto kūrenimo metu. Tam kad židiny s neperkaistų, nerekomenduojama naudoti daugiau nei 2,5 kg malkų vienai įkrovai. Malkas rekomenduojama dėti lygiagrečiai stiklui.

DĖMESIO! Dedant malkas į židinį, būtina užtikrinti, kad jos nesiliestų prie stiklo.

Kūrenimas esant nepalankioms oro sąlygoms. Tam tikrais atvejais, pvz. kada aplinkos temperatūra aukštesnė nei 15°C, esant lietingam ir drėgnam orui, esant gūsingam vėjui ir pan., kamino trauka gali būti blogesnė nei įprastai. Tokiais atvejais židinio kūrenimui reikia naudoti minimalų kuro kiekį ir pilnai atidaryti pirminio oro padavimo sklendę.

5.3. Pelenų valymas

Sudegus kurui, tinkamu žarstekliu pelenus iš pakuros reikia suberti į pelenų dėžę. Pelenus galima išimti tik jiems visiškai atvėsus. Juos išberti į nedegų konteinerį. Pelenus būtina pašalinti bent kas antrą kūrenimą, nes jie gali blokuoti oro padavimą.

5.4. Kuras.

DĖMESIO! Draudžiama kūrenti kitu nei rekomenduojamu kuru, pvz., anglimi, nes židiny gali perkaisti. Šiuo atveju garantija nebus taikoma.

Židiny yra pritaikytas kūrenti malkomis (patartina lapuočių), medžio ir durpių briketais. Malkoms skirta mediena turi būti supjaustyta ir suskaldyta. Kūrenamų malkų drėgnumas turi būti ne didesnis nei 20%. Tokį drėgnumą malkos įgauna laikomos vėdinamoje pastogėje nuo vienerių iki dvejų metų. Briketus reikia laikyti sausiai, nes kitaip jie gali suirti. Kūrenant drėgnu kuru, sumažėja židinio galia bei padidėja kuro suvartojimas, židiny teršiasi dervomis, pradeda trūkinėti vermikulito plokštės, pagreitėja pakuros korozija. Dėl didesnio dervų kiekio susidarymo nepatartina naudoti spygliuočių malkų.

6. Saugumo technikos reikalavimai

Židinio naudojimo metu **draudžiama:**

- jį įkurti lengvai užsidegančiais skysčiais (benzinu, žibalu, acetonu ir pan.);
- kūrenti atidarytomis durelėmis;
- patikėti jo priežiūrą mažamečiams vaikams;
- ant židinio laikyti lengvai užsidegančius daiktus;

- naudoti be pelenų dėžės;
- kūrenti nuėmus užtvarą;
- palikti kūrenamą židinį be priežiūros;

Būtina periodiškai valyti kaminą nuo susidariusių dervų ir suodžių, nes jie gali sukelti gaisrą. Pelenų surinkimui ir išnešimui naudoti metalinius indus. Neužgesusių anglių ir pelenų nepilti arti galinčių užsidegti paviršių.

Stebėti, ar nėra per didelė kamino trauka, ar pro jį nelekia kibirkštys.

7. Aptarnavimas

DĖMESIO! Židinį galima valyti tik jam visiškai atvėsus.

Siekiant geriausio ir saugaus židinio naudojimo, rekomenduojama iškviešti profesionalius montuotojus periodiškai židinio ir kamino apžiūrai.

7.1. Stiklo valymas

Įprastai naudojant židinį, ant stiklo vidaus neturi kauptis suodžiai ir kiti nešvarumai. Lengvai užteršto stiklo valymui galima naudoti sausą minkštą skudurėlį.

Jeigu tokiu būdu nepavyksta pašalinti nešvarumų, reikia naudoti specialius stiklų valiklius, savo sudėtyje neturinčius abrazyvinių dalelių.

7.2. Vidaus ir išorės valymas

Norint užtikrinti efektyvų židinio veikimą, reikia nuo vidinių paviršių nuvalyti susikaupusias dervas ir suodžius. Tam naudoti specialius valiklius. Prieš valymą galima išimti užtvarą.

Židinio išorinius paviršius galima valyti siurblio pagalba arba naudoti sausą minkštą skudurėlį. Po keleto naudojimo metų židinio dažai gali pakeisti spalvą. Jos atnaujinimui židinį galima perdažyti. Specialių karščiui atsparių dažų galite įsigyti pas gamintoją.

7.3. Keičiamos dalys.

Tokios židinio dalys, kaip ketaus ardėliai, vermikulito plokštės, sandarinimo virvė ir kt., naudojimo metu gali išdegti, sutrūkti ir pan. Jas galima užsakyti pas gamintoją.

DĖMESIO! Naudoti tik originalias arba rekomenduojamas gamintojo keičiamas dalis. Jeigu garantijos taikymo laikotarpiu buvo naudojamos neoriginalios keičiamos dalys, gedimams, kurie atsirado dėl tokių dalių naudojimo, garantija nebus taikoma.

8. Gedimų priežastys ir jų pašalinimo būdai

Gedimas	Priežastis	Pašalinimo būdas
Dūmų patekimas į patalpą kūrenimo metu	Nepakankama kamino trauka Per žemas kaminas Per mažas kamino skerspjūvis	Sumontuoti tinkamo aukščio ir skerspjūvio kaminą
Ugnis židinyje gęsta	Per drėgnos malkos Per mažas oro pritekėjimas į patalpą Uždaryta oro padavimo sklendė Dūmtakio vamzdis užkimštas suodžiais Per daug pelenų dėžėje	Naudoti iki 20% drėgnumo malkas Užtikrinti pakankamą oro pritekėjimą į patalpą, pvz., įrengiant ventiliacinę angą; išjungti gartraukį. Atidaryti oro padavimo sklendę Išvalyti dūmtakį Išvalyti pelenus

Gedimas	Priežastis	Pašalinimo būdas
Neįprastai daug suodžių ant stiklo	Per drėgnos malkos Naudojamos stambios nekapotos malkos Naudojamas netinkamas kuras (pvz. guma, plastmasė, medienos atliekos ir pan.) Uždaryta antrinio oro padavimo sklendė Netinkama malkų orientavimo kryptis	Naudoti iki 20% drėgnumo malkas Naudoti nurodyto dydžio kapotas malkas Naudoti tik rekomenduojamą kurą Atidaryti antrinio oro padavimo sklendę Malkas pakuroje orientuoti
Židinyje perkaista	Naudojamas netinkamas kuras (pvz., anglis) Pridėta per daug kuro ir oro padavimo sklendė atidaryta Labai sausa mediena (pvz., seni baldai)	Naudoti rekomenduojamą kuro rūšį ir kiekį
Gaisras kamine	Kaminas užterštas suodžiais ir ilgą laiką navalytas	Uždaryti oro padavimo sklendę, uždaryti dūmų sklendę ir iškviešti gaisrininkus
Atsipalaidavęs durelių stiklas	Atsipalaidavęs stiklo tvirtinimo varžtas	Atsuktuvo pagalba atsargiai priveržti stiklo tvirtinimo varžtus, saugantis juos perveržti, nes gali skilti stiklas

9. Gabenimas ir laikymas

Židinius galima gabenti tik vertikaliaje padėtyje visų rūšių transportu. Gabenant juos būtina apsaugoti nuo kritulių - lietaus, sniego. Židinių apsaugai nuo nuvirtimo ir tarpusavio susibraizymo gabenimo metu, transporto priemonėje jie turi būti patikimai pritvirtinti. Būtina atidžiai atlikti pakrovimo - iškrovimo darbus, saugant židinius nuo sudaužymo.

Židinius reikia laikyti sausose patalpose. Draudžiama juos laikyti kartu su cheminėmis medžiagomis, reaguojančiomis su metalu.

Gabenimo ir laikymo metu draudžiama krauti židinius vieną ant kito.

Židiniai gabunami ir laikomi originalioje gamintojo pakuotėje - pritvirtinti ant medinio padėklo ir uždengti polietilenu plėvele, jeigu nėra kitaip aptarta tiekimo sutartyje.

10. Komplektuotė

Židinyje	1 vnt.
Pirštinė	1 vnt.
Techninis pasas	1 vnt.
Medinis padėklas	1 vnt.

11. Garantija

Gamintojas garantuoja, kad židinyje atitinka EN 13240:2001/A2:2004 ir ГОСТ 9817-95 reikalavimus, jeigu buvo laikomasi gabavimo, laikymo, montavimo ir naudojimo reikalavimų.

Židiniui suteikiama 24 mėnesių trukmės garantija, kuri skaičiuojama nuo jo pardavimo dienos. Ardeliams taikoma 6mėn. garantija.

Pardavimo metu pardavėjas privalo supažindinti pirkėją su garantijos taikymo sąlygomis, užpildyti priėmimo liudijimą ir įteikti techninį pasą.

Garantinio laikotarpio metu gamintojas įsipareigoja atlikti nemokamą gedimų pašalinimą, jei jie atsirado dėl gamintojo kaltės.

Garantija netaikoma:

- nepateikus pirkimo dokumentų (PVM sąskaitos - faktūros, kasos čekio arba kasos pajamų orderio);
- nepateikus priėmimo liudijimo;
- jei priėmimo liudijimas neužpildytas arba užpildytas neteisingai (nenurodyta pardavimo data, nėra parduotuvės antspaudu, neįrašytas židinio gamyklinis numeris arba jis nesutampa su numeriu, pažymėtu prie židinio pritvirtintoje duomenų lentelėje);
- pažeidus montavimo ir naudojimo instrukcijų reikalavimus;
- esant mechaniniams židinio pažeidimams;
- nustačius, kad židiny buvo perkaitintas (židinio viduje yra sumontuotas perkaitimą rodantis indikatorius);
- nustačius, kad židiny buvo remontuotas pašalinio asmens;
- stichinių nelaimių atveju;
- durelių stiklui ir vermikulitinėms plokštėms.

Su garantijos taikymo sąlygomis

SUSIPAŽINAU: _____
Pirkėjo pavardė, parašas, data

Atsiradus nesklandumams židinio montavimo ar naudojimo metu, teiraukitės

tel. +7 (495) 995-90-92

Avariniu atveju skambinti aukščiau nurodytais telefono numeriais arba paraišką garantiniam aptarnavimui siųsti faksu +7 (495) 995-90-92 ar el. paštu info@vienybe.ru, o užpildytą ir pasirašytą paraišką bei pirkimo dokumentą pateikti atvykusiems įmonės atstovams.

AB "Umega" generaliniam direktoriui

Paraiška garantiniam aptarnavimui

Aš, esu įsigijęs jūsų įmonėje pagamintą
 (vardas, pavardė arba įmonės pavadinimas)
 gaminį:....., gamyklinis Nr.,
 (gaminio pavadinimas) (pagaminimo data)

 (įsigijimo data, vieta, pirkimo dokumento pavadinimas ir numeris)

Susipažinęs su gaminio naudojimo techniniu pasu, deklaruuju, kad gaminys yra sumontuotas vadovaujantis gamintojo techniniame pasa išdėstytais reikalavimais ir naudojamas pagal paskirtį, nepažeidžiant naudojimo instrukcijos reikalavimų. Įvertinant tai, turiu šiam gaminiui pretenziją:

.....

Manydamas, kad pretenzijoje išsakytus trūkumus įtakojo jūsų gaminio defektai, prašau atsiųsti savo atstovus pajungto gaminio apžiūrėjimui, defektų nustatymui ir jų pašalinimui. Jei bus nustatyta, kad minėti trūkumai yra atsiradę dėl neteisingo gaminio pajungimo ar naudojimosi juo arba garantinių trūkumų visai nėra, įsipareigoju atlyginti jūsų atstovų atvykimo transporto išlaidas (0,8 Lt/km) bei sugaištą kelionėje ir apžiūros vietoje laiką (30 Lt/val), kiekvienam serviso brigados darbuotojui (ne daugiau kaip trims darbuotojams).

Jei per 7 kalendorines dienas gera valia neatlyginčiau nurodytų išlaidų, sutinku, kad jos būtų išieškotos iš manęs LR įstatymais nustatyta tvarka.

Mano adresas....., telefonas

.....

Vardas, pavardė

Parašas

Поздравляем Вас с приобретением высококачественного изделия "Vienybė". Перед началом монтажа и использованием печки, внимательно прочитайте настоящую инструкцию.

При покупке печки, ознакомьтесь со способами осуществления гарантийных условий, проверьте, правильно ли и полностью ли заполнено свидетельство о приемке.

СОДЕРЖАНИЕ

1. Назначение	13
2. Технические данные	13
3. Описание конструкции	13
4. Монтаж	14
4.1. Место монтажа	14
4.2. Дымовая труба и дымоход	15
4.3. Подсоединение дымохода сверху	15
5. Использование	16
5.1. Первая топка	16
5.2. Топка	16
5.3. Удаление золы	17
5.4. Топливо	17
6. Требования по технике безопасности	17
7. Обслуживание	17
7.1. Чистка стекла	18
7.2. Внутренняя и наружная чистка	18
7.3. Заменяемые детали	18
8. Причины неисправностей и методы их устранения	18
9. Транспортировка и хранение	19
10. Комплектация	19
11. Гарантия	19

1. Назначение.

Печка "Vienybė" предназначена для отопления жилых и общественных помещений. При достаточной тяги дымовой трубы, печку можно подсоединить через отопляемую кирпичную (кафельную) стену. Печка - это отопительный прибор современной конструкции, который при правильном использовании будет служить долгие годы. Конструкция печки обеспечивает ее безопасное и удобное использование.

2. Технические данные.

Название	Единицы	Vienybė-08 Vienybė-08N
Используемое топливо*		Дрова
Рекомендуемые максимальные размеры дров	мм	Ø90 x 250
Коэффициент полезного действия при номинальной мощности	%	65,4
Номинальная мощность при использовании дров	кВт	6
Диаметр подсоединения дымохода	мм	Ø130
Возможность подключения дымохода: сверху и с конца		Да
Минимальная тяга камина	Па	10
Объем топки	дм ³	32
Средняя температура продуктов сгорания	°C	411
Наибольшая масса выбрасываемых продуктов сгорания	г/с	7
Объем отопляемого помещения	м ³	30÷160
Время сгорания топлива при номинальной мощности ***	час	0,8÷2
Расход топлива	кг/час	1,8
Габаритные размеры:		
высота	мм	913
ширина	мм	406
глубина	мм	474
Svoris, ne daugiau kaip	кг	75

* так же можно использовать брикеты из опилок и торфа.

** Время сгорания одной загрузки зависит от вида топлива, влажности, количества топлива в топке и других факторов.

Печка предназначена для работы с перерывами, т.е. это обычный способ работы, когда новое топливо добавляется после полного сгорания предыдущего топлива.

3. Описание конструкции.

ВНИМАНИЕ! Конструкция печки постоянно совершенствуется, поэтому возможны незначительные отклонения от данной инструкции. Запрещается самовольно менять конструкцию печки!

В печке используется конструкция двойного корпуса, которая обеспечивает безопасное и удобное использование. Воздух втягивается в нижней части корпуса, поднимается вверх и нагревшись, выходит через проемы находящиеся вверху и по бокам. Корпус печки сварен из листового металла и окрашен термостойкой краской. Топка в печке выложена огнеупорной плиткой (вермикулит) 3 (см. рис. 1), которая улучшает горение. В дверцу печки 7 вмонтировано термостойкое стекло, которое позволяет видеть пламя. Первичная подача воздуха регулируется при помощи

заслонки 5. Вторичная подача воздуха в топку подается через заслонку регулирования 6. В печи используется отражатель огня 9.

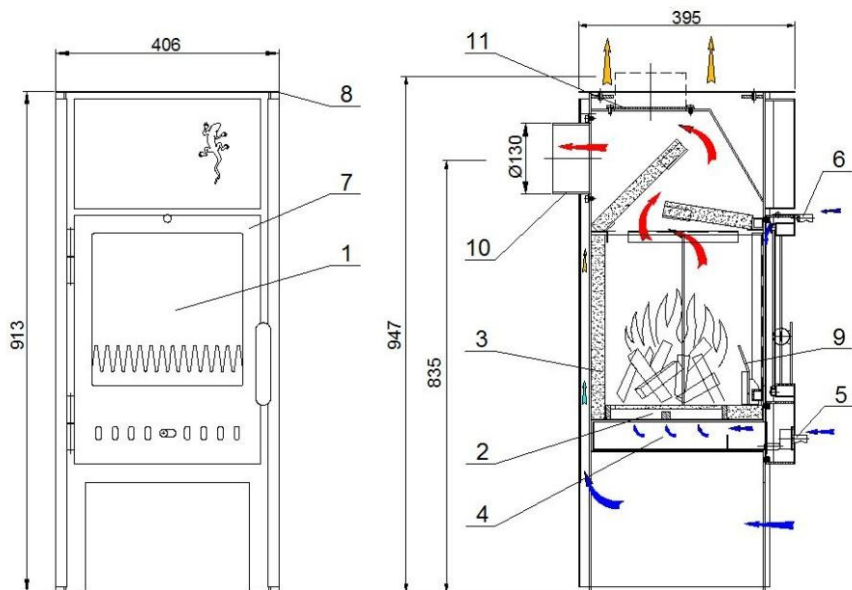


Рис. 1 Vienybė-08, 08N

1. Термостойкое стекло; 2. Чугунная решетка; 3. Огнеупорные плитки; 4. Ящик для золы; 5. Заслонка первичной подачи воздуха; 6. Заслонка вторичной подачи воздуха; 7. Дверцы; 8. Верх; 9. Отражатель огня; 10. Подсоединение дымохода; 11. Крышка.

4. Монтаж.

Печка монтируется в помещении соответствующем строительным нормам и требованиям.

Монтаж печки и подсоединение к дымовой трубе должны проводиться по СНиП 2.04.05-91 " Отопление, вентиляция и кондиционирование "

При монтаже печки, необходимо придерживаться местных правил, включая указания на местные и европейские стандарты.

Работы по монтажу печки обязан проводить квалифицированный или хорошо знающий эту работу специалист.

Печка должна быть смонтирована таким образом, чтобы не были бы заблокированы заслонки регулирования подачи воздуха 5 и 6 (см. рис. 1).

4.1. Место монтажа.

Печка должна быть смонтирована на несгораемом, достаточно крепком, основании. В случае, если печка смонтирована на сгораемом полу, под нее следует подложить лист металла толщиной не менее 1 мм или другой изоляционный материал.

Размеры листа должны превышать размеры печки следующим образом: от дверцы 0,5 м, по сторонам и с конца 0,1 м. Из-под листа надо убрать легковоспламеняющиеся покрытия, такие как, линолеум или ковровое покрытие.

Расстояние от дверцы печки до сгораемой стены не менее 1,25 м; расстояние по сторонам и с конца до сгораемой стены 0,5 м; от верхней части печки до потолка не менее 1,2 м.

Печка должна быть смонтирована так, чтобы было бы достаточно места для чистки самой печки, дымохода и дымовой трубы.

В помещении, где смонтирована печка должно подаваться достаточно свежего воздуха. Печке во время работы необходимо до 15 м³ свежего воздуха в час. Если в том же помещении смонтированы и другие обогревательные устройства, необходимо обязательно обеспечить достаточный приток свежего воздуха для всех отопительных устройств. Для этого можно установить вентиляционное отверстие с защитным ограждением. Необходимо обеспечить, чтобы вентиляционное отверстие не было бы заставлено посторонними предметами и не могло бы самопроизвольно закрываться.

4.2. Требования к дымоходу и печке.

Подсоединения печки осуществляются при помощи металлических труб, они должны быть изготовлены из металлического листа толщиной не менее 1,5 мм.

Дымовая труба, дымовые и воздуховодные каналы должны соответствовать строительным нормам и правилам.

Отверстие дымовой трубы должно быть не меньше, чем Ø 130 мм.

Печка подсоединяется в отдельную дымовую трубу, в него недопустимы никакие другие дополнительные подключения.

Наименьшая тяга дымовой трубы 10 Па. Если тяга дымовой трубы слишком большая, можно вмонтировать дымовую заслонку или регулятор тяги. Его можно монтировать в дымовой трубе, в дымоходе или в отопительной стене.

Рекомендуемая минимальная высота дымовой трубы должна быть не меньше 5 м над печкой. Дымовая труба обязательно должна возвышаться над самой высокой частью крыши.

В дымовой трубе должен быть предусмотрен проем для чистки. Чистку дымохода и дымовой трубы рекомендуется производить перед началом сезона, а затем каждые 3 месяца.

Рекомендуется в дымовой трубе вмонтировать вкладыш из нержавеющей стали, который предохранит дымовую трубу от вредного конденсата влаги и воздействия выбрасываемого дыма.

Дымоход, соединяющий печку с дымовой трубой, должен быть максимально коротким и подниматься в сторону дымовой трубы.

Рекомендуемая максимальная длина горизонтального дымохода до 1 м.

Желая подсоединить дымоход к кирпичной дымовой трубе необходимо:

- отметить место подсоединения дымохода;
- необходимым инструментом пробить отверстие чуть больше, чем диаметр дымохода;
- вставить дымоход. Щели заделать негорючими материалами, например, каменной ватой или стекловеревкой.

4.3. Подсоединение дымохода сзади и сверху.

Печка подготовлена для подсоединения дымохода сзади. Желая подсоединить дымоход сверху необходимо:

- изъять подсоединение дымохода 10 (см. рис. 1), отвинтив крепежные болты;

- при помощи необходимого инструмента снять заглушку над крышкой 11;
- вместо крышки вставить и прикрутить подсоединение дымохода;
- вставить крышку и прикрутить сзади.

5. Использование.

ВНИМАНИЕ! *Обслуживать печку может только взрослое лицо, ознакомившееся с данной инструкцией. Во время топки сильно нагреваются поверхности, поэтому прикосновение к ним создает опасность ожога. При растопке печки убедитесь, что на ней не находятся легковоспламеняющиеся предметы.*

5.1. Первая топка.

При первой топке печки от нее может исходить специфический запах и заметен пар, создающий впечатление, что дым идет не через дымовую трубу, а в помещение. После 1-2 полных топок это должно пройти. Во время первой топки надо хорошо проветрить помещение. Затем печку топят обычным методом.

5.2. Топка.

Разжигание. Полностью откройте заслонки первичной и вторичной подачи воздуха 5 и 6(см. рис.1). На дно топки положите два полена маленького размера, оставляя между ними промежуток. В промежуток вложите скомканную бумагу или таблетку твердого топлива, на которую нужно крестообразно положить мелко нарубленные сухие дрова, на них положить дрова средней величины. Бумагу поджечь и после ее возгорания закрыть дверцу. Ручка дверцы может быть горячей, поэтому надо пользоваться защитной рукавицей. Интенсивность горения регулировать при помощи заслонок подачи воздуха.

Добавление топлива. Перед загрузкой новой порции топлива, ранее топливо должно быть полностью сгоревшим, т.е. должны остаться угли. Перед полным открытием дверцы ее необходимо вначале приоткрыть и немного подождать, когда сравняется давление воздуха. Это не позволит дыму попасть в помещение, особенно при плохой тяги в дымовой трубе. Загрузив топливо в топку, необходимо закрыть дверцу печки и полностью открыть заслонки первичной и вторичной подачи воздуха примерно на 5 секунд, пока загорится топливо. Затем, как обычно во время топки, заслонки закрыть. Для того, чтобы печка не перегревалась, не рекомендуется использовать дров в топке больше, чем 2,5 кг. Дрова рекомендуется укладывать параллельно стеклу.

ВНИМАНИЕ! *Укладывая дрова в печку необходимо обязательно уложить их так, чтобы они не соприкасались со стеклом.*

Отопление при неблагоприятных погодных условиях. В некоторых случаях, например: при температуре окружающего воздуха выше 15°C, при дождливой и влажной погоде, при порывистом ветре и т.д. , тяга в дымовой трубе может быть хуже, чем обычно. В таких случаях для отопления печки необходимо использовать минимальное количество топлива и полностью открыть заслонку первичной подачи воздуха.

5.3. Удаление золы.

После того, как сгорит топливо, необходимо золу выгребсти подходящим скребком в ящик для золы. Золу можно убрать только после того, как она полностью остынет. Золу высыпать в несгораемый контейнер. Золу необходимо удалять минимум после каждой второй топки т.к. она может заблокировать подачу воздуха.

5.4. Топливо.

ВНИМАНИЕ! *Запрещается пользоваться не рекомендуемым топливом, например углем, т.к. печка может перегреться. В таком случае гарантия не будет предоставляться.*

Печка предназначена для отопления дровами (желательно лиственных пород), древесными и торфяными брикетами. Древесина предназначенная для дров, должна быть распилена и поколота. Влажность дров для топки не должна быть больше, чем 20%. Такую влажность дрова достигают, когда их хранят под проветриваемым навесом от 1 года до 2 лет. Брикеты необходимо хранить сухими, в противном случае они могут рассыпаться. Используя влажное топливо, уменьшается мощность печки и увеличивается расход топлива, печка загрязняется дегтем, начинают трескаться огнеупорные плитки, ускоряется коррозия топки. Из-за образования увеличенного количества дегтя, не рекомендуется использовать дрова хвойных пород.

6. Требования по технике безопасности.

Во время эксплуатации печки **запрещается:**

- растапливать ее легковоспламеняющимися жидкостями (бензин, керосин, ацетон и т.п.);
- топить печку с открытыми дверцами;
- доверять уход за печкой несовершеннолетним детям;
- держать на печке легковоспламеняющиеся предметы;
- использовать печку без ящика для золы;
- топить, сняв отражатель огня;
- оставлять горящую печку без присмотра;

Обязательно периодически чистить дымовую трубу от смолы и сажи т.к. их скопления могут быть причиной возникновения пожара. Для сбора и выноса золы использовать металлическую тару. Не высыпать непотухшие угли и золу вблизи легковоспламеняющихся поверхностей.

Следить, не слишком ли большая тяга в дымовой трубе, не летят ли из нее искры.

7. Обслуживание.

ВНИМАНИЕ! *Чистить печку можно только при полном ее остывании.*

Для лучшего и безопасного использования печки , рекомендуем вызывать профессионального специалиста по монтажу печей для периодического ее осмотра.

7.1. Чистка стекла.

При обычном использовании печи на внутренней стороне стекла не должны накапливаться сажа и прочие загрязнения. Для очистки небольших загрязнений стекла можно использовать мягкую ветошь.

Если таким образом не получается убрать загрязнения, необходимо применять специальные стеклоочистители, которые в своем составе не имеют абразивных частиц.

7.2. Внутренняя и наружная чистка.

Желая обеспечить эффективную работоспособность печи, необходимо с внутренних поверхностей счистить накопившиеся смолу и сажу. Для этого используйте специальные очистители. Перед чисткой можно удалить отражатель огня.

Наружные поверхности печи можно чистить при помощи пылесоса или использовать сухую мягкую ветошь.

После нескольких лет эксплуатации печи краска может менять свой цвет. Для ее обновления печку можно перекрасить. Специальную огнеупорную краску можно приобрести у производителя.

7.3. Заменяемые детали.

Такие детали печи, как чугунная решетка, огнеупорные плитки, уплотнительная веревка и др. в период эксплуатации могут выгореть, потрескаться и т.д. Их можно заказать у производителя.

ВНИМАНИЕ! *Использовать только оригинальные или рекомендованные производителем заменяемые части. Если в период гарантийного срока были использованы неоригинальные заменяемые детали и вследствие этого появились неисправности, гарантийный ремонт не будет выполняться.*

8. Причины неисправностей и методы их устранения.

Неисправность	Причина	Способ устранения
Попадание дыма в помещение во время отопления	Недостаточная тяга в дымовой трубе Дымоходная труба слишком короткая Сечение дымоходной трубы меньше рекомендуемого	Установить дымоходную трубу нужной длины и с необходимым сечением.
Огонь в печке гаснет	Влажные дрова Слишком маленький приток воздуха в помещении Закрыта заслонка подачи воздуха Дымоход занесен сажей. Много золы в ящике	Использовать дрова до 20% влажности. Обеспечить достаточный приток воздуха в помещение, например соорудить вентиляционное отверстие; выключить вытяжку. Открыть заслонку подачи воздуха. Вычистить дымоход. Вычистить золу
Необычно много сажи на стекле	Влажные дрова Используются крупные нерубленные дрова Используется запрещенное топливо (например, резина, пластмасса, отходы древесины и т.д.) Закрыта заслонка вторичной подачи воздуха.	Использовать дрова до 20% влажности. Использовать колотые дрова указанных размеров. Использовать только рекомендуемое топливо. Открыть заслонку вторичной подачи воздуха .

Неисправность	Причина	Способ устранения
	Неправильная ориентация направления дров в топке	Дрова в топке ориентировать параллельно стеклу.
Печка перекаливается	Используется запрещенное топливо (например, уголь). Положено слишком большое количество топлива и открыта заслонка подачи воздуха. Слишком сухие дрова (например, старая мебель).	Использовать топливо рекомендуемого сорта и рекомендуемого количества.
Пожар в дымовой трубе	Дымовая труба загрязнена сажей и длительное время не очищалась.	Закрывать заслонку подачи воздуха, закрыть заслонку в дымовой трубе и вызвать пожарных.
Расслаблено стекло на дверце	Расслаблены болты крепления стекла на дверце	При помощи отвертки осторожно подкрутить болты крепления стекла остерегаясь их перекручивания т.к. стекло может треснуть.

9.Транспортировка и хранение.

Транспортировать печку разрешается только в вертикальном положении всеми видами транспорта. При транспортировке следует предохранять печку от осадков - дождя, снега. С целью предохранения печки от падения или повреждений между собой, во время транспортировки на транспортном средстве печки должны быть надежно закреплены. Особенно внимательными следует быть при погрузке разгрузке, беречь от поломок.

Печки хранить в сухих помещениях. Запрещается хранить вместе с химическими веществами, вступающими в реакцию с металлами.

Во время хранения и транспортирования, запрещается печки складировать одну на другую.

Печки транспортируются и хранятся в упаковке изготовителя, прикрепленными к деревянному поддону и накрытыми целлофановой пленкой, если иначе не оговорено в договоре по поставке.

10. Комплектация

Печка	1 шт.
Рукавица	1 шт.
Технический паспорт	1 шт.
Деревянная подставка	1 шт.

11.Гарантия

Производитель гарантирует, что качество печки соответствует требованиям EN 13240:2001/A2:2004 и ГОСТ 9817-95, если были соблюдены требования по транспортировке, хранению, монтажу и использованию.

Печке предоставляется гарантия 24 месяцев со дня продажи. Гарантийный период для колосника 6 месяцев.

При продаже продавец обязан ознакомить покупателя с условиями осуществления гарантий, заполнить свидетельство о приемке и вручить технический паспорт. В период гарантийного срока, производитель обязуется бесплатно устранить дефекты, если они

появились по вине производителя.

Гарантия не осуществляется:

- если не предъявлены документы на покупку (НДС счет фактура, кассовый чек или ордер кассового сбора);
- если не предъявлено свидетельство о приемке;
- если неправильно или неполностью заполнено свидетельство о приемке (неуказанна дата продажи, нет печати магазина, не записан заводской
 - номер печки или он не соответствует номеру, который указан на бирке, прикрепленной к печке);
 - если нарушены требования по монтажу и использованию;
 - в случаях механических повреждений печки;
 - если установлено, что печка была перегрета (в нутри печки смонтирован индикатор - показывающий перегрев);
 - если установлено, что ремонт печки производило постороннее лицо;
 - в случаях стихийных бедствий;
 - на дверное стекло и вермикулитные плиты.

С условиями гарантии

ОЗНАКОМИЛСЯ:

Фамилия покупателя, подпись, дата

При возникновении неполадок во время монтаже или в процессе эксплуатации, обращайтесь по телефону: +7 (495) 995-90-92. Для гарантии звоните по этому же телефону.

We would like to congratulate you on purchasing a quality product of "Vienybė". Carefully read this manual prior to installing and using a fireplace-oven.

When purchasing the fireplace-oven please familiarize yourself with the warranty terms and check if the Certificate of acceptance is filled completely and correctly.

TABLE OF CONTENTS

1. Purpose.....	22
2. Technical data	22
3. Description of the design.....	22
4. Installation.....	23
4.1. Installation place	23
4.2. Requirements for flue and chimney.....	24
4.3. Connection of the flue from back and from top ...	24
5. Use.....	25
5.1. The first heating.....	25
5.2. Heating	25
5.3. Removal of ash.....	25
5.4. Fuel.....	26
6. Safety requirements	26
7. Maintenance.....	26
7.1. Cleaning of glass	26
7.2. Cleaning of inside and outside	26
7.3. Replaceable parts	27
8. Reasons of faults and ways to fix them.....	27
9. Transportation and storage.....	28
10. Package.....	28
11. Warranty	28

1. Purpose

A fireplace-oven "Vienybė" (hereinafter fireplace) is designed for heating of residential and public premises. Provided that a chimney draught is sufficient, the fireplace can be connected via brick (tile) heating wall. The fireplace is a modern heating device that will serve you for a long time provided that it is used properly.

2. Technical data

Title	Units	Vienybė-08 Vienybė-08N
Fuel used*		Firewood
Maximum recommended measurements of firewood	mm	Ø100 x 300
Efficiency at nominal power	%	65,4
Nominal power when heating with firewood	kW	6
Flue joint diameter	mm	Ø130
Connection of the flue from top and from back		Yes
Minimum chimney draught	Pa	10
Firebox volume	dm ³	32
Average temperature of combustion products	°C	411
Maximum discharge mass of combustion products	g/s	7
Volume of the heated room	m ³	30÷160
Burning time of the fuel load at nominal power **	val.	0,8÷2
Fuel consumption	kg/val	1,8
Measurements:		
height	mm	913
width		406
depth	mm	474
Weight, no more than	kg	75

*Also sawdust and peat briquettes may be used.

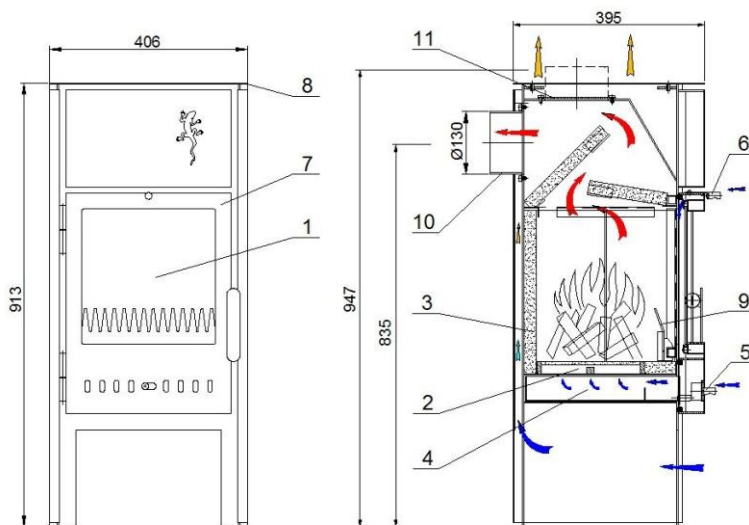
** Burning time of the load depends on the type of fuel, humidity, amount of the fuel in the load and other factors.

The fireplace is designed to work with interruptions, i.e. the usual method of use is when the new load of fuel is loaded only after the first one has burned fully.

3. Description of the design

ATTENTION! The design of the fireplace is being constantly improved; therefore there might be minor deviations from this manual. It is prohibited to change the design of the fireplace on your own.

The fireplace has a double frame; this makes the fireplace safe and easy to use. The air is sucked at the bottom of the frame, then it flows up where it is heated and it is released through openings on the top and sides of the fireplace. The frame of the fireplace is welded from sheets of metal and painted with heat resistant paint. The firebox of the fireplace is covered with heat resistant plates (vermiculite) 3 (see Ex.1) that facilitate combustion. The doors of the fireplace 7 are fitted with a heat resistant glass pane 1 which allows seeing the flame. The supply of the initial air is regulated with the help of valve 5. The secondary air is supplied into the firebox through a regulatory valve 6. A fire barrier 9 is installed in the fireplace.



Ex.1.

1. Heat resistant glass; 2. Cast iron fire grate; 3. Vermiculite plates; 4. Ash bin; 5. Initial air supply valve; 6. Secondary air supply valve; 7. Doors; 8. Top; 9. Barrier; 10. Flue joint; 11. Lid.

4. Installation

The fireplace should be installed in a room that meets construction standards and requirements.

When installing the fireplace one should observe local regulations including references to local and European standards.

The fireplace must be installed by a qualified specialist or a person who has good knowledge of such work.

The fireplace should be installed in a way that air supply regulating valves 5 and 6 (see Ex.1) are not be blocked.

4.1. Installation place

The fireplace should be installed on a sufficiently rigid fireproof base. When the fireplace is installed on a flammable floor, at least 1mm thick metal sheet or other insulation material should be laid under the fireplace.

The measurements of the sheet should exceed the measurements of the fireplace in the following way: 0,5 m from the doors and 0,1 m from sides and back. Flammable materials such as linoleum or carpeting under the sheet should be removed.

The distance from the doors of the fireplace to a flammable wall should be at least 1,25 m;

the distance from the sides and back of the fireplace to flammable walls should

be at least 0,5 m; the distance from the top of the fireplace to ceiling should be at least 1,2 m.

The fireplace should be installed in a way that there would be sufficient space for cleaning of the flue, chimney flue and the fireplace itself.

The fireplace should be installed in a way that there would be sufficient space for cleaning of the flue, chimney flue and the fireplace itself.

The premises, which is fitted with a fireplace, it is necessary to bring enough fresh air. A fireplace should work correct getting up to 15 m³ of fresh air per hour. If in the same room equipped with some other heating sets, it is necessary to ensure enough fresh air for all heating equipments. In this case you must install vent with a protective railing. It is necessary to ensure that the vent is not blocked unnecessary things, and that it would not automatically close.

Heating under contrary weather conditions. In some cases, for example when the outdoor temperature higher than 15°C, and weather wet and rainy, catchy wind and so on., chimney draft may be worse than usual. In such cases, a fireplace burning need to use the minimum amount of fuel and fully open the primary air-supply valve.

4.2. Requirements for flue and chimney

When metal pipes are used to connect the fireplace to the chimney, the pipes should be made of at least 1,5 mm thick metal sheet.

The chimney, the flue and the air ducts should meet construction standards and rules. The diameter of the hole of the chimney should be at least Ø130 mm.

The fireplace must be connected to a separate chimney; no other appliances may be connected to the chimney.

The minimum chimney draught is 10 Pa. In case the chimney draught is too strong, it is possible to install a smoke damper or a draught regulator. It can be installed in the flue, in the chimney or in the heating wall.

Recommended minimum height of the chimney is 5 m from the fireplace. The chimney must be higher than the highest point of the roof.

A cleaning hole should be projected in the chimney. It is recommended to clean the chimney and the flue before the heating season and every 3 months thereafter.

It is recommended to install stainless steel liners that protect the chimney against harmful effect of condensate humidity and the emitted smoke.

The flue connecting the fireplace and the chimney should be as short as possible and should ascend towards the chimney. The maximum recommended horizontal length of the flue is 1m.

In order to connect the flue to the brick chimney it is necessary to:

- Mark the place where the flue will be connected;
- Make the hole using appropriate tools; the hole should be slightly bigger than the diameter of the flue;
- Insert the flue. Seal the gaps with a fireproof material, e.g. rock-wool or fiberglass rope.

4.3. Connection of the flue from back and from top

The fireplace is prepared to connect the flue from the back. In order to connect the flue from the top, it is necessary to:

- Remove the flue joint 10 (see Ex.1) by unscrewing the mounting bolts;
- Using an appropriate tool remove the partition that screens the lid 11 from the top of the fireplace;
- Insert and screw the flue joint;
- Insert and screw the lid from the back.

5. Use

ATTENTION! Maintenance of the fireplace may be performed only by adults who have read this manual. During the use the surfaces of the fireplace become hot; therefore there is a risk of burns if anyone touches it. Prior to heating make sure there are no flammable things placed on the fireplace.

5.1. The first heating

When heating the fireplace for the first time, specific smell can spread from it and vapor can be seen, thus forming the impression that the smoke flows into the room and not through the chimney. After 1-2 full intensive heating cycles this should stop. During the first heating it is necessary to air the room well. Heat the fireplace as usual thereafter.

5.2. Heating

Ignition. Open the initial and secondary air supply valve 5 and 6(see Ex.1) completely. Put two logs on the bottom of the firebox so that there is a gap between them. Put a creasy paper or solid fuel tablet in the gap and lay dry fine-cut firewood across the gap; lay average size firewood over the fine-cut firewood. Light the paper and close the door when it is burning well. The door handle may be hot; therefore you should use a protective glove. Adjust the intensity of combustion with the help of air supply valves.

Addition of fuel. Prior to loading a new load of fuel, the first one must burn completely, i.e. only ember must be left. Before completely opening the door you should open it a little and wait a while for the air pressure to even. Thus the smoke will not enter into the room especially when the chimney draught is weak. Charge of fuel loadings, fireplace doors must be closed and fully open the primary and secondary air-supply valves about 5 seconds until the fuel burn. After, the air supply shut as usual at the time of burning. In order not to overheat the fireplace you should not use more than 2,5 kg firewood for single load. It is recommended to lay the firewood in parallel with the glass.

ATTENTION! When putting firewood into the fireplace make sure that the firewood does not touch the glass.

5.3. Removal of ash

After the fuel has burned ash should be poured into the ash bin with the help of appropriate rake. The ash may be removed only when it is cooled down completely. It should be poured into a fireproof container. It is necessary to remove ash at least every second heating because it may block the air supply.

5.4. Fuel

ATTENTION! *It is prohibited to use other than recommended fuel, for example coal, because the fireplace may be overheated. In such case the warranty will not be applied.*

The fireplace is designed to be heated with firewood (preferably deciduous trees), sawdust and peat briquettes. The wood used as firewood should be sawed and cut. The humidity of the fired wood should not exceed 20%. The firewood achieves such humidity when kept in a ventilated shelter from one to two years. It is necessary to store the briquettes in a dry place because they may crumble otherwise. When heating with a humid fuel the power of the fireplace is reduced and the consumption of fuel increases, the fireplace is polluted with tars, vermiculite plates start cracking, and the corrosion of the firebox speeds up. It is not recommended to use softwood as fuel due to formation of increased amount of tars.

6. Safety requirements

When using the fireplace **it is prohibited to:**

- Ignite using easily flammable liquids (petrol, kerosene, acetone etc.);
- Heat with doors open;
- Leave it under supervision of preteens;
- Leave easily flammable things on the fireplace;
- Use it without the ash bin;
- Heat with barrier removed;
- Leave the heated fireplace unattended;

It is necessary to clean the tars and smut in the chimney because it can cause a fire. Use metal vessels to collect and to carry the ash away. Do not pour live coal and ash near flammable surfaces.

Watch if the chimney draught is not too strong and if no sparks are going through the chimney.

7. Maintenance

ATTENTION! *The fireplace can be cleaned only when it is completely cooled down.*

To the best and safe use of fireplace, its recommended to call a professional installers to make periodic inspection for chimney and fireplace.

7.1. Cleaning of glass

Usually when using the fireplace no smut or other dirt should accumulate on the inside of the glass. In order to clean a slightly dirty glass you can use a dry and soft cloth.

If you fail to remove dirt with the cloth, you should use special glass cleaners without abrasive particles.

7.2. Cleaning of inside and outside

In order to guarantee effective operation of the fireplace it is necessary to clean the accumulated tars and smut from the inner surfaces. Use special cleaners for this. You can remove the barrier before cleaning.

You can clean the outside surfaces of the fireplace with the vacuum cleaner or a dry and soft cloth.

After several years of use the paint of the fireplace may change its color. You can repaint the fireplace in order to renew the color. You may purchase special heat resistant paint from the manufacturer.

7.3. Replaceable parts

Parts of the fireplace, such as cast iron fire grate, vermiculite plates, insulation rope etc., may burn, or crack etc. during use. These parts may be ordered from the manufacturer.

ATTENTION! Only use original or replaceable parts recommended by manufacturer. If during the warranty period unoriginal replaceable parts were used, the warranty will not be applied to any breakdowns that occurred due to the use of such parts.

8. Reasons of faults and ways to fix them

Fault	Reason	Way to fix
Smoke enters the room when heating	Insufficient chimney draught Height of the chimney is insufficient Diameter of the chimney is too small	Install a chimney of suitable height and diameter
Fire dies in the fireplace	Humidity of firewood is too high Supply of air into the room is too low Air supply valve is closed Flue pipe is blocked with smut Too much ash in the bin	Use firewood which humidity is up to 20% Make sure enough air is supplied into the room, for example, install a ventilation hole; switch the extractor fan off. Open the air supply valve Clean the flue Remove the ash
Unusually high amount of smut on the glass	Humidity of firewood is too high Large, whole firewood is used Inappropriate fuel is used (e.g. rubber, plastic, wood waste etc.) Secondary air supply valve is closed Wrong orientation of the firewood	Use firewood which humidity is up to 20% Use cut firewood of the indicated size Use only the recommended fuel Open the secondary air supply valve Place the firewood in the firebox in parallel with the glass.
Fireplace overheats	Inappropriate fuel is used (e.g. coal) Too much fuel is loaded and the air supply valve is open Extremely dry wood (e.g. old furniture)	Use the recommended type and amount of fuel.
Fire in the chimney	The chimney is clogged with smut and has not been cleaned for a long time	Close air supply valve, close smoke damper, and call firefighters
Door glass is loose	Glass tightening bolts are loose	Carefully tighten the glass tightening bolts with the help of screwdriver, be careful not to tighten the bolts too much because the glass may crack.

9. Transportation and storage

You may only transport fireplaces in a vertical position with any type of vehicle. When transporting the fireplace it is necessary to protect it from rain or snow. In order to prevent fireplaces from falling or scratching to each other during the transportation it is necessary to fasten them securely in the vehicle. It is necessary to carefully perform loading and unloading work and be careful not to break the fireplaces.

The fireplaces should be stored in a dry place. It is prohibited to store them together with chemicals that react with metal.

When storing or transporting the fireplaces it is prohibited to store them one on top of another. The fireplaces shall be transported and stored in the original package of the manufacturer fastened to a wooden pallet and covered with polyethylene membrane if it is not stipulated otherwise in the supply contract.

10. Package

Fireplace	1 unit
Glove	1 unit
Technical passport	1 unit
Wooden pallet	1 unit

11. Warranty

Manufacturer guarantees that the fireplace complies with EN 13240:2001/A2:2004 and ГОСТ 9817-95 requirements provided that transportation, storing, installation and usage requirements were met.

The fireplace has a 24 month warranty period that begins at the date the fireplace is sold.

During the time of sale the seller must introduce the buyer with the terms of the warranty, fill the Certificate of acceptance, and hand over the technical passport.

During the warranty period the manufacturer is obliged to fix any defects free of charge provided that they occurred due to the fault of the manufacturer.

The warranty is not applied when:

- Purchase documentation (VAT invoice, cashier's check, or a cash receipt) is not submitted;
- Certificate of acceptance is not submitted;
- Certificate of acceptance is not filled or it is filled incorrectly (date of sale is not indicated, there is no seal of the shop, serial number is not indicated or it does not correspond with the one indicated in the data table mounted to the fireplace);
- Installation and usage instruction requirements were violated;
- The fireplace is mechanically damaged;
- It is determined that the fireplace was overheated (inside the fireplace is mounted overheating indicator);
- It is determined that the fireplace was repaired by an outsider;
- In cases of natural disaster;
- It is not applied for door glass and vermiculite plates.

I am ACQUAINTED with the terms of the warranty

Buyer's surname, signature, date

In case of any trouble during the installation or use of the fireplace please call

Phone +7 (495) 995-90-92

Priėmimo liudijimas / Свидетельство о приемке / Certificate of acceptance

Židinio modelis
Модель печи

VIENYBĖ - _____

Fireplace model

Gamyklinis Nr.

Заводской №
Production No.

Atitinka EN 13240:2001/A2:2004 ir GOCT 9817-95 reikalavimus ir tinka naudojimui
Соответствует требованиям EN 13240:2001/A2:2004 и GOCT 9817-95 и пригодна
для использования
Complies with requirements of EN 13240:2001/A2:2004 ir GOCT 9817-95 and ready
for use

Pagaminimo data

Дата изготовления
Manufacturing Date

TKS kontrolierius

Контролер ОТК
TID inspector

TKS štampas

Штамп ОТК
TID stamp

Sukomplektavo

Комплектовал
Gathered by

Pardavimo data, parašas
Дата продажи, подпись
Date of purchase