



- LT** Techninis pasas, montavimo ir naudojimo instrukcija 3
- RU** Технический паспорт, инструкция по монтажу и обслуживанию 12
- EN** Technical certificate, instruction for installation and use 21

Židinyš-krosnelė / Печка / Fireplace-Stove

Vienybė-05V



Sveikiname Jus įsigijus kokybišką "Vienybės" gaminį. Prieš montuodami ir naudodami židinį-krosnelę, atidžiai perskaitykite šią instrukciją.

Pirkdami židinį-krosnelę, susipažinkite su garantijos taikymo sąlygomis, patikrinkite, ar pilnai ir teisingai užpildytas priėmimo liudijimas.

TURINYS

1. Paskirtis	4
2. Techniniai duomenys	4
3. Konstrukcijos aprašymas	4
4. Montavimas	5
4.1. Montavimo vieta	5
4.2. Kaminas ir dūmtakis	6
4.3. Ortakių pajungimas	6
5. Naudojimas.....	6
5.1. Pirmas kūrenimas	6
5.2. Kūrenimas.....	7
5.3. Pelenų pašalinimas	7
5.4. Kuras	7
6. Saugumo technikos reikalavimai.....	7
7. Aptarnavimas	8
7.1. Stiklo valymas.....	8
7.2. Keraminės kaitvietės priežiūra	8
7.3. Vidaus ir išorės valymas.....	8
7.4. Keičiamos dalys	8
8. Gedimų priežastys ir jų pašalinimo būdai.....	9
9. Gabenimas ir laikymas	9
10. Komplektuotė.....	9
11. Garantija.....	10

1. Paskirtis

Židinyš-krosnelė "Vienybė" (toliau židinyš) skirtas gyvenamųjų ir visuomeninių patalpų šildymui. Prie židinio galima pajungti ortakius kitų patalpų šildymui. Esant pakankamai kamino traukai, židinį galima pajungti per mūrinę (koklinę) šildymo sieną. Židinyš yra šiuolaikiškos konstrukcijos šilumos tiekimo prietaisas, kuris teisingai naudojamas tarnaus ilgus metus. Židinio konstrukcija užtikrina saugų ir patogų jo naudojimą.

2. Techniniai duomenys

Pavadinimas	Vienetai	Vienybė-05V
Naudojamas kuras*		Malkos
Rekomenduojami didžiausi malkų gabaritai	mm	Ø100 x 300
Naudingumo koeficientas, esant nominaliam galingumui	%	69
Nominali galia kurenant malkomis	kW	7,5
Dūmtakio jungties skersmuo	mm	Ø150
Mažiausia kamino trauka	Pa	10
Pakuro tūris	dm ³	46
Deginimo produktų vidutinė temperatūra	°C	393
Didžiausia degimo produktų išmetimo masė	g/s	7.5
Šildomos patalpos tūris	m ³	90÷210
Kuro įkrovos degimo laikas dirbant nominalia galia **	val.	1÷2
Kuro sunaudojimas	kg/val	2,8
Ortakių jungties skersmuo	mm	Ø100
Gabaritiniai matmenys:		
aukštis	mm	851
plotis	mm	557
gylis	mm	478
Svoris, ne daugiau kaip	kg	85

* Taip pat galima naudoti pjuvenų ir durpių briketus.

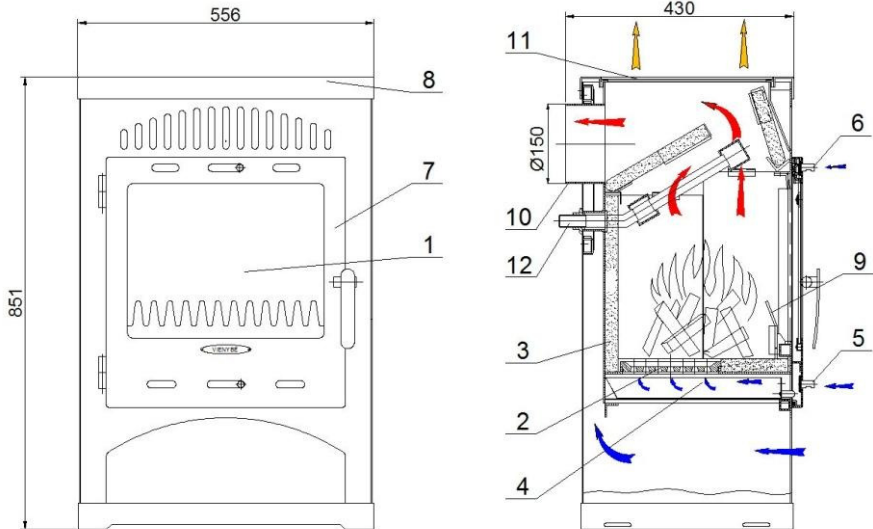
** Įkrovos degimo laikas priklauso nuo kuro rūšies, drėgnumo, kuro kiekio įkrovoje ir kitų veiksnių.

Židinyš skirtas darbui su pertrūkiais, t.y. įprastas naudojimo būdas, kada nauja kuro įkrova dedama tik pilnai sudegus ankstesnei.

3. Konstrukcijos aprašymas

DĖMESIO! Židinio konstrukcija yra nuolatos tobulinama, todėl galimi neesminiai nukrypimai nuo šios instrukcijos. Draudžiama savavališkai keisti židinio konstrukciją.

Židinyje naudojama dvigubo korpuso konstrukcija, kuri užtikrina saugų ir patogų naudojimą. Oras yra įtraukiamas korpuso apačioje, kyla aukštyn ir sušilęs išeina pro židinio viršuje ir šonuose esančias angas. Židinio korpusas yra suvirintas iš metalo lakštų ir nudažytas karščiui atspariais dažais. Židinio pakura yra išklota karščiui atspariomis plokštėmis (vermikulitu) 3 (žiūr. 1 pav.), kurios gerina degimą. Židinio durelėse 7 yra sumontuotas karščiui atsparus stiklas 1, kuris leidžia stebėti liepsną. Pirminio oro padavimas reguliuojamas sklendės 5 pagalba. Antrinis oras paduodamas į pakurą per reguliavimo sklendę 6. Židinyje yra įstatyta ugnies užtvara 9. Židinio viršuje yra keraminė kaitvietė 11, kurią galima naudoti maisto pašildymui.



1 pav.

1. Karščiui atsparus stiklas; 2. Ketaus ardeliai; 3. Vermikulito plokštės; 4. Pelenų dėžė; 5. Pirminio oro padavimo sklendė; 6. Antrinio oro padavimo sklendė; 7. Durelės; 8. Viršus; 9. Užtvara; 10. Dūmtakio jungtis; 11. Keraminė kaitvietė; 12. Šilumokaitis (užsakomas atskirai)

4. Montavimas

Židinyi montuojamas patalpoje, atitinkančioje statybinės normas ir reikalavimus.

Židinio montavimas ir pajungimas prie kamino turi būti vykdomas pagal "Kietojo kuro šildymo krosnių pastatuose įrengimo taisyklės" ST 8860237.02:1998.

Montuojant židinį būtina laikytis vietinių taisyklių, įskaitant nuorodas į vietinius ir europinius standartus.

Židinio montavimo darbus privalo atlikti kvalifikuotas arba gerai šį darbą išmanantis asmuo.

Židinyi turi būti sumontuotas tokiu būdu, kad nebūtų blokuotos oro padavimo reguliavimo sklendės 5 ir 6 (žiūr. 1 pav.)

4.1. Montavimo vieta

Židinyi turi būti sumontuotas ant nedegaus pakankamo stiprumo pagrindo. Židinį montuojant ant degių grindų, po juo reikia pakloti ne plonesnį kaip 1 mm storio metalo lakštą arba kitą izoliacinę medžiagą.

Lakšto matmenys turi viršyti židinio gabaritus taip: nuo durelių - 0,5 m, nuo šonų ir galo - 0,1 m. Po lakštu reikia pašalinti degias dangas, tokias kaip linoleumas arba kiliminė danga.

Atstumas nuo židinio durelių iki degios sienos turi būti ne mažesnis kaip 1,25 m; atstumas nuo šonų ir galo iki degių sienų ne mažiau kaip 0,5 m; nuo viršaus iki lubų - ne mažiau 1,2 m.

Židinyi turi būti sumontuotas taip, kad būtų vietos pačio židinio, dūmtakio ir dūmtraukio valymui. Į patalpą, kurioje sumontuotas židinyi, būtina paduoti pakankamai šviežio oro. Židinio darbo metu reikia iki 15 m³ šviežio oro per valandą. Jeigu toje pačioje patalpoje sumontuoti kiti šildymo prietaisai, būtina užtikrinti pakankamą oro pritekėjimą visiems šildymo prietaisams.

Tam galima įrengti ventiliacijos angą su apsauginėmis grotomis. Būtina užtikrinti, kad ventiliacijos anga nebūtų blokuota pašaliniais daiktais ir kad ji negalėtų savaime užsidaryti.

DĖMESIO! Draudžiama naudoti ištraukimo ventiliatorius patalpoje, kurioje sumontuotas židinyš. Ortakių ventiliatoriai gali sukelti židinio naudojimo sunkumų.

4.2. Reikalavimai dūmtakiui ir kaminui

Židinį prie kamino jungiant metaliniais vamzdžiais, jie turi būti pagaminti iš ne plonesnio kaip 1,5 mm metalo lakšto.

Kaminas, dūmtakis ir ortakiai turi atitikti statybinės normos ir taisyklės. Kamino anga turi būti ne mažesnė kaip Ø150 mm.

Židinyš jungiamas prie atskiro kamino, į jį negalima jungti jokių kitų prietaisų.

Mažiausia kamino trauka yra 10 Pa. Jeigu kamino trauka per didelė, galima sumontuoti dūmų sklendę arba traukos reguliatorių. Jį galima montuoti dūmtakyje, kamine arba šildymo sienelėje. Rekomenduojamas mažiausias kamino aukštis yra 5 m virš židinio. Būtina, kad kaminas viršytų aukščiausią stogo vietą.

Kamine turi būti numatyta valymo anga. Rekomenduojama kaminą ir dūmtakį valyti prieš šildymo sezoną ir vėliau kas 3 mėn.

Rekomenduojama kamine sumontuoti nerūdijančio plieno įdėklus, kurie apsaugo kaminą nuo kenksmingo kondensato drėgmės ir išmetamų dūmų poveikio.

Dūmtakis, jungiantis židinį su kaminu, turi būti kuo trumpesnis ir kilti kamino kryptimi.

Rekomenduojamas didžiausias horizontalaus dūmtakio ilgis iki 1 m.

Norint dūmtakį pajungti prie mūrinio kamino reikia:

- pažymėti dūmtakio pajungimo vietą;
- tinkamais įrankiais išmušti skylę, kuri yra šiek tiek didesnė nei dūmtakio skersmuo;
- įstatyti dūmtakį. Tarpus užsandarinti nedegia medžiaga, pvz., akmens vata arba stiklo virve.

4.3 Ortakių pajungimas

Židinio užpakalinėje dalyje yra numatytos vietos dviejų ortakių pajungimui. Ortakiai su įrengtais kanaliniiais ventiliatoriais naudojami gretimų patalpų šildymui. Norint juos prijungti prie židinio, reikia:

- replių pagalba pašalinti du dangtelius, dengiančius atvamzdžių pajungimo vietas;
- įsigyti ortakių pajungimo atvamzdžius, kurių išorinis diametras Ø100 mm;
- įstačius atvamzdį į kiaurymę korpuse, pažymėti jo flanšo tvirtinimo varžtų vietą;
- pažymėtose vietose išgręžti reikiamo dydžio skylės;
- įstatyti atvamzdį ir jį prisukti tvirtinimo varžtais.

5. Naudojimas

DĖMESIO! Židinį gali aptarnauti tik suaugę asmenys, susipažinę su šia instrukcija. Naudojimo metu židinio paviršiai įkaista, todėl prie jų prisilietus kyla nudegimo pavojus. Prieš kūrendami židinį įsitikinkite, kad ant jo nėra padėti lengvai užsidegantys daiktai.

5.1 Pirmas kūrenimas.

Pirmą kartą kūrenant židinį, nuo jo gali skliti specifinis kvapas ir matytis garai, sudarantys įspūdį, kad dūmai eina ne pro kaminą, o į patalpą. Po 1-2 pilnų intensyvių kūrenimų tai turėtų liautis. Pirmo kūrenimo metu būtina gerai vėdinti patalpą. Po to židinį kūrenti įprastai.

5.2. Kūrenimas.

Įkūrimas. Pilnai atidaryti pirminio ir antrinio oro padavimo sklendę 5 ir 6(žiūr. 1 pav.). Ant pakuros dugno padėti dvi vidutinio dydžio malkas, paliekant tarp jų tarpą. Į tarpą įdėti suglamžyto laikraščio arba kieto kuro tabletes, ant kurio rikiuojant kryžmai uždėti sausų susmulkintų malkų; ant jų uždėti vidutinio dydžio malkų. Laikraštį padegti ir jam įsidedus uždaryti duris. Durų rankena gali būti įkaitusi, todėl reikia naudoti apsauginę pirštinę. Degimo intensyvumą reguliuoti oro padavimo sklendžių pagalba.

Kuro papildymas. Prieš dedant naują kuro įkrovą, ankstesnė turi būti pilnai sudegusi, t.y., turi likti žarijos. Prieš pilnai atidarant duris, jas reikia praverti ir šiek tiek palaukti, kada susivienodins oro slėgis. Tai neleis dūmams patekti į patalpą, ypač esant blogai kamino traukai. Įkrovus kuro įkrovą, reikia uždaryti židinio duris ir pilnai atidaryti pirminio ir antrinio oro padavimo sklendes maždaug 5 s, kol kuras užsidega. Po to sklendes priverti kaip įprasto kūrenimo metu. Tam kad židiny susidarytų nerekomenduojama naudoti daugiau nei 3,5 kg malkų vienai įkrovai. Malkas rekomenduojama dėti lygiagrečiai stiklui.

DĖMESIO! Dedant malkas į židinį, būtina užtikrinti, kad jos nesiliestų prie stiklo.

Kūrenimas esant nepalankioms oro sąlygoms. Tam tikrais atvejais, pvz. kada aplinkos temperatūra aukštesnė nei 15°C, esant lietingam ir drėgnam orui, esant gūsingam vėjui ir pan., kamino trauka gali būti blogesnė nei įprastai. Tokiais atvejais židinio kūrenimui reikia naudoti minimalų kuro kiekį ir pilnai atidaryti pirminio oro padavimo sklendę.

5.3. Pelenų valymas

Sudegus kurui, tinkamu žarstekliu pelenus iš pakuros reikia suberti į pelenų dėžę. Pelenus galima išimti tik jiems visiškai atvėsus. Juos išberti į nedegų konteinerį. Pelenus būtina pašalinti bent kas antrą kūrenimą, nes jie gali blokuoti oro padavimą.

5.4. Kuras.

DĖMESIO! Draudžiama kūrenti kitu nei rekomenduojamu kuru, pvz., anglimi, nes židiny gali perkaisti. Šiuo atveju garantija nebus taikoma.

Židiny yra pritaikytas kūrenti malkomis (patartina lapuočių), medžio ir durpių briketais. Malkoms skirta mediena turi būti supjaustyta ir suskaldyta. Kūrenamų malkų drėgnumas turi būti ne didesnis nei 20%. Tokį drėgnumą malkos įgauna laikomos vėdinamoje pastogėje nuo vienerių iki dvejų metų. Briketus reikia laikyti sausi, nes kitaip jie gali suirti. Kūrenant drėgnu kuru, sumažėja židinio galia bei padidėja kuro suvartojimas, židiny teršiasi dervomis, pradeda trūkinėti vermikulito plokštės, pagreitėja pakuros korozija. Dėl didesnio dervų kiekio susidarymo nepatartina naudoti spygliuočių malkų.

6. Saugumo technikos reikalavimai

Židinio naudojimo metu **draudžiama:**

- įj įkurti lengvai užsidegančiais skysčiais (benzinu, žibalu, acetonu ir pan.);
- kūrenti atidarytomis dūrelėmis;
- patikėti jo priežiūrą mažamečiams vaikams;
- ant židinio laikyti lengvai užsidegančius daiktus;
- naudoti be pelenų dėžės;
- kūrenti nuėmus užtvarą;
- palikti kūrenamą židinį be priežiūros;

Būtina periodiškai valyti kaminą nuo susidariusių dervų ir suodžių, nes jie gali sukelti gaisrą. Pelenų surinkimui ir išnešimui naudoti metalinius indus. Neužgesusių anglių ir pelenų nepilti arti galinčių užsidegti paviršių.

Stebėti, ar nėra per didelė kamino trauka, ar pro jį nelekia kibirkštys.

7. Aptarnavimas

DĖMESIO! Židinį galima valyti tik jam visiškai atvėsus.

Siekiant geriausio ir saugaus židinio naudojimo, rekomenduojama išskviesti profesionalius montuotojus periodiškai židinio ir kamino apžiūrai.

7.1. Stiklo valymas

Įprastai naudojant židinį, ant stiklo vidaus neturi kauptis suodžiai ir kiti nešvarumai. Lengvai užteršto stiklo valymui galima naudoti sausą minkštą skudurėlį.

Jeigu tokiu būdu nepavyksta pašalinti nešvarumų, reikia naudoti specialius stiklų valiklius, savo sudėtyje neturinčius abrazyvinių dalelių.

7.2. Keraminės kaitvietės priežiūra

DĖMESIO! Kaitvietę reikia saugoti nuo kontakto su cukrumi, ypač nuo jo prikepinimo, nes tai gali sugadinti kaitvietės paviršių. Ant paviršiaus patekusį cukrų reikia nedelsiant nuvalyti.

Keraminė kaitvietė nėra pritvirtinta prie židinio. Ji laisvai įdėta į viršutinę apdailą ir izoliuota nuo kontakto su metalu, panaudojant karščiui atsparią juostelę.

Su keramine kaitvieta reikia elgtis atsargiai, ypač ją išimant židinio valymui ir įstatant atgal. Kaitvietę į židinį reikia įstatyti taip, kad ji nesiliestų su jokiais metaliniais paviršiais - turi likti oro tarpai.

Keraminę kaitvietę draudžiama valyti valymo priemonėmis, turinčiomis abrazyvinių dalelių. Geriausiai tinka emulsijos pagrindu pagamintos valymo priemonės. Valymui reikia naudoti minkštą skudurėlį, negalima naudoti kempinių su abrazyviniu poveikiu, pvz. pagamintų iš plieno drožlių. Priekusių dėmių valymui galima naudoti specialius valymo peiliukus.

Valant apatinę kaitvietės dalį (jos paviršius yra rievėtas), ypatingai saugoti ją nuo subraižymų. Subraižius apatinę kaitvietės dalį, ji gali suskilti. Saugoti nuo smūgių. Neapkrauti kaitvietės sunkiais daiktais.

Įkaitusi kaitvietė nebijo ant jos išsiliejusio vandens.

7.3. Vidaus ir išorės valymas

Norint užtikrinti efektyvų židinio veikimą, reikia nuo vidinių paviršių nuvalyti susikaupusias dervas ir suodžius. Tam naudoti specialius valiklius. Prieš valymą galima išimti užtvarą.

Židinio išorinius paviršius galima valyti siurblio pagalba arba naudoti sausą minkštą skudurėlį. Po keleto naudojimo metų židinio dažai gali pakeisti spalvą. Jos atnaujinimui židinį galima perdažyti. Specialių karščiui atsparių dažų galite įsigyti pas gamintoją.

7.4. Keičiamos dalys.

Tokios židinio dalys, kaip ketaus ardėliai, vermikulito plokštės, sandarinimo virvė ir kt., naudojimo metu gali išdegti, sutrūkti ir pan. Jas galima užsakyti pas gamintoją.

DĖMESIO! Naudoti tik originalias arba rekomenduojamas gamintojo keičiamas dalis. Jeigu garantijos taikymo laikotarpiu buvo naudojamos neoriginalios keičiamos dalys, gedimams, kurie atsirado dėl tokių dalių naudojimo, garantija nebus taikoma.

8. Gedimų priežastys ir jų pašalinimo būdai

<i>Gedimas</i>	<i>Priežastis</i>	<i>Pašalinimo būdas</i>
Dūmų patekimas į patalpą kūrenimo metu	Nepakankama kamino trauka Per žemas kaminas Per mažas kamino skerspjūvis	Sumontuoti tinkamo aukščio ir skerspjūvio kaminą
Ugnis židinyje gęsta	Per drėgnos malkos Per mažas oro pritekėjimas į patalpą Uždaryta oro padavimo sklendė Dūmtakio vamzdis užkimštas suodžiais Per daug pelenų dėžėje	Naudoti iki 20% drėgnumo malkas Užtikrinti pakankamą oro pritekėjimą į patalpą, pvz., įrengiant ventiliacinę angą; išjungti gartraukį. Atidaryti oro padavimo sklendę Išvalyti dūmtakį Išvalyti pelenus
Neįprastai daug suodžių ant stiklo	Per drėgnos malkos Naudojamos stambios nekapotos malkos Naudojamas netinkamas kuras (pvz. guma, plastmasė, medienos atliekos ir pan.) Uždaryta antrinio oro padavimo sklendė Netinkama malkų orientavimo kryptis	Naudoti iki 20% drėgnumo malkas Naudoti nurodyto dydžio kapotas malkas Naudoti tik rekomenduojamą kurą Atidaryti antrinio oro padavimo sklendę Malkas pakuroje orientuoti
Židinyje perkaista	Naudojamas netinkamas kuras (pvz., anglis) Pridėta per daug kuro ir oro padavimo sklendė atidaryta Labai sausa mediena (pvz., seni baldai)	Naudoti rekomenduojamą kuro rūšį ir kiekį
Gaisras kamine	Kaminas užterštas suodžiais ir ilgą laiką navalytas	Uždaryti oro padavimo sklendę, uždaryti dūmų sklendę ir iškviesti gaisrininkus
Atsipalaidavęs durelių stiklas	Atsipalaidavęs stiklo tvirtinimo varžtas	Atsuktuvo pagalba atsargiai priveržti stiklo tvirtinimo varžtus, saugantis juos perveržti, nes gali skilti stiklas

9. Gabenimas ir laikymas

Židinius galima gabenti tik vertikaliajoje padėtyje visų rūšių transportu. Gabenant juos būtina apsaugoti nuo kritulių - lietaus, sniego. Židinių apsaugai nuo nuvirtimo ir tarpusavio susibraižymo gabavimo metu, transporto priemonėje jie turi būti patikimai pritvirtinti. Būtina atidžiai atlikti pakrovimo - iškrovimo darbus, saugant židinius nuo sudaužymo.

Židinius reikia laikyti sausose patalpose. Draudžiama juos laikyti kartu su cheminėmis medžiagomis, reaguojančiomis su metalu.

Gabenimo ir laikymo metu draudžiama krauti židinius vieną ant kito.

Židiniai gabunami ir laikomi originalioje gamintojo pakuotėje - pritvirtinti ant medinio padėklo ir uždengti polietilenu plėvele, jeigu nėra kitaip aptarta tiekimo sutartyje.

10. Komplektuotė

Židinyje	1 vnt.
Pirštinė	1 vnt.

Techninis pasas 1 vnt.
Medinis padėklas 1 vnt.

11. Garantija

Gamintojas garantuoja, kad židinyas atitinka EN 13240:2001/A2:2004 ir GOCT 9817-95 reikalavimus, jeigu buvo laikomasi gabenimo, laikymo, montavimo ir naudojimo reikalavimų. Židiniui suteikiama 24 mėnesių trukmės garantija, kuri skaičiuojama nuo jo pardavimo dienos. Ardeliams taikoma 6mėn. garantija.

Pardavimo metu pardavėjas privalo supažindinti pirkėją su garantijos taikymo sąlygomis, užpildyti priėmimo liudijimą ir įteikti techninį pasą.

Garantinio laikotarpio metu gamintojas įsipareigoja atlikti nemokamą gedimų pašalinimą, jei jie atsirado dėl gamintojo kaltės.

Garantija netaikoma:

- nepateikus pirkimo dokumentų (PVM sąskaitos - faktūros, kasos čekio arba kasos pajamų orderio);
- nepateikus priėmimo liudijimo;- jei priėmimo liudijimas neužpildytas arba užpildytas neteisingai (nenurodyta pardavimo data, nėra parduotuvės antspaudo, neįrašytas židinio gamyklinis numeris arba jis nesutampa su numeriu, pažymėtu prie židinio pritvirtintoje duomenų lentelėje);
- pažeidus montavimo ir naudojimo instrukcijų reikalavimus;
- esant mechaniniams židinio pažeidimams;
- nustačius, kad židinyas buvo perkaitintas (pvz., naudojant netinkamą kurą);
- nustačius, kad židinyas buvo remontuotas pašalinio asmens;
- stichinių nelaimių atveju;
- durelių stiklui, keraminei kaitvietai ir vermikulitiniams plokštėms.

Su garantijos taikymo sąlygomis

SUSIPAŽINAU: _____
Pirkėjo pavardė, parašas, data

Atsiradus nesklandumams krosnelės montavimo ar naudojimo metu, teiraukitės

Telefonu: +7 (495) 995-90-92

Avariniu atveju skambinti aukščiau nurodytais telefonų numeriais arba paraišką garantiniam aptarnavimui siųsti faksu +7 (495) 995-90-92 ar el. paštu info@vienybe.ru, o užpildytą ir pasirašytą paraišką bei pirkimo dokumentą pateikti atvykusiems įmonės atstovams.

AB "Umega" generaliniam direktoriui

Paraiška garantiniam aptarnavimui

Aš, esu įsigijęs jūsų įmonėje pagamintą

(vardas, pavardė arba įmonės pavadinimas)

gaminį:, gamyklinis Nr.,

(gaminio pavadinimas) (pagaminimo data)

.....
(įsigijimo data, vieta, pirkimo dokumento pavadinimas ir numeris)

Susipažinęs su gaminio naudojimo techniniu pasu, deklaruuju, kad gaminys yra sumontuotas vadovaujantis gamintojo techniniame pase išdėstytais reikalavimais ir naudojamas pagal paskirtį, nepažeidžiant naudojimo instrukcijos reikalavimų. Įvertinant tai, turiu šiam gaminiiui pretenziją:

.....
.....
.....
.....
.....
.....
.....
.....
.....
.....
.....
.....

Manydamas, kad pretenzijoje išsakytus trūkumus įtakojo jūsų gaminio defektai, prašau atsiųsti savo atstovus pajungto gaminio apžiūrėjimui, defektų nustatymui ir jų pašalinimui. Jei bus nustatyta, kad minėti trūkumai yra atsiradę dėl neteisingo gaminio pajungimo ar naudojimosi juo arba garantinių trūkumų visai nėra, įsipareigoju atlyginti jūsų atstovų atvykimo transporto išlaidas (0,8 Lt/km) bei sugaištą kelionėje ir apžiūros vietoje laiką (30 Lt/val), kiekvienam serviso brigados darbuotojui (ne daugiau kaip trims darbuotojams).

Jei per 7 kalendorines dienas gera valia neatlyginčiau nurodytų išlaidų, sutinku, kad jos būtų išieškotos iš manęs LR įstatymais nustatyta tvarka.

Mano adresas....., telefonas

.....

Vardas, pavardė

Parašas

Поздравляем Вас с приобретением высококачественного изделия "Vienybė". Перед началом монтажа и использованием печки, внимательно прочитайте настоящую инструкцию.

При покупке печки, ознакомьтесь со способами осуществления гарантийных условий, проверьте, правильно ли и полностью ли заполнено свидетельство о приемке.

СОДЕРЖАНИЕ

1. Назначение	13
2. Технические данные	13
3. Описание конструкции	13
4. Монтаж	14
4.1. Место монтажа	14
4.2. Дымовая труба и дымоход	15
4.3. Подсоединение воздуховода	15
5. Использование	16
5.1. Первая топка	16
5.2. Топка	16
5.3. Удаление золы	17
5.4. Топливо	17
6. Требования по технике безопасности	17
7. Обслуживание	17
7.1. Чистка стекла	17
7.2. Уход за керамическим местом накаливания	18
7.3. Внутренняя и наружная чистка	18
7.4. Заменяемые детали	18
8. Причины неисправностей и методы их устранения	18
9. Транспортировка и хранение	19
10. Комплектация	20
11. Гарантия	20

1. Назначение.

Печка "Vienybė" предназначена для отопления жилых и общественных помещений. К печке можно подключить воздуховоды для отопления других помещений. При достаточной тяги дымовой трубы, печку можно подсоединить через отопляемую кирпичную (кафельную) стену. Печка - это отопительный прибор современной конструкции, который при правильном использовании будет служить долгие годы. Конструкция печки обеспечивает ее безопасное и удобное использование.

2. Технические данные.

Название	Единицы	Vienybė-05V
Используемое топливо*		Дрова
Рекомендуемые максимальные размеры дров	мм	Ø100 x 300
Коэффициент полезного действия при номинальной мощности	%	69
Номинальная мощность при использовании дров	кВт	7,5
Диаметр подсоединения дымохода	мм	Ø150
Минимальная тяга камина	Па	10
Объем топки	дм ³	46
Средняя температура продуктов сгорания	°C	393
Наибольшая масса выбрасываемых продуктов сгорания	г/с	7,5
Объем отопляемого помещения	м ³	90÷210
Время сгорания топлива при номинальной мощности ***	час	1+2
Расход топлива	кг/час	2,8
Диаметр подсоединения воздуховода	мм	Ø100
Габаритные размеры:		
высота	мм	851
ширина	мм	557
глубина	мм	478
Svoris, ne daugiau kaip	кг	85
* так же можно использовать брикеты из опилок и торфа. ** Время сгорания одной загрузки зависит от вида топлива, влажности, количества топлива в топке и других факторов.		

Печка предназначена для работы с перерывами, т.е. это обычный способ работы, когда новое топливо добавляется после полного сгорания предыдущего топлива.

3. Описание конструкции.

ВНИМАНИЕ! Конструкция печки постоянно совершенствуется, поэтому возможны незначительные отклонения от данной инструкции. Запрещается самовольно менять конструкцию печки!

В печке используется конструкция двойного корпуса, которая обеспечивает безопасное и удобное использование. Воздух втягивается в нижней части корпуса, поднимается вверх и нагревшись, выходит через проемы находящиеся сверху и по бокам. Корпус печки сварен из листового металла и окрашен термостойкой краской. Топка в печке выложена огнеупорной плиткой (вермикулит) 3 (см. рис. 1), которая улучшает горение. В дверцу печки 7 вмонтировано термостойкое стекло, которое позволяет видеть пламя. Первичная подача воздуха регулируется при помощи заслонки 5. Вторичная подача воздуха в топку

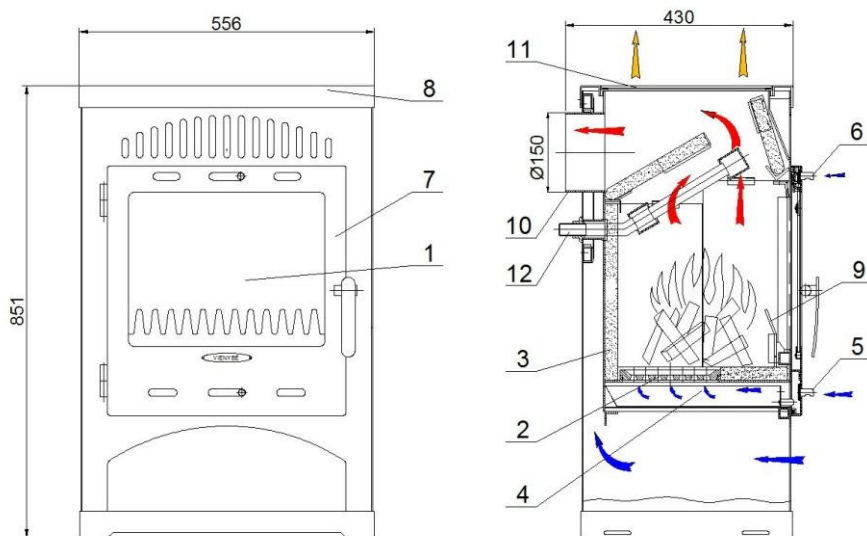


Рис. 1

1. Термостойкое стекло; 2. Чугунная решетка; 3. Огнеупорные плитки; 4. Ящик для золы; 5. Заслонка первичной подачи воздуха; 6. Заслонка вторичной подачи воздуха; 7. Дверцы; 8. Верх; 9. Отражатель огня; 10. Подсоединение дымохода; 11. Керамическое место накаливания; 12. Теплообменник (опция).

подается через заслонку регулирования 6. В печке используется отражатель огня 9. На верху печки находится керамическое место накаливания, которую можно использовать для подогрева пищи.

4. Монтаж.

Печка монтируется в помещении соответствующем строительным нормам и требованиям.

Монтаж печки и подсоединение к дымовой трубе должны проводиться по СНиП 2.04.05-91 " Отопление, вентиляция и кондиционирование "

При монтаже печки, необходимо придерживаться местных правил, включая указания на местные и европейские стандарты.

Работы по монтажу печки обязан проводить квалифицированный или хорошо знающий эту работу специалист.

Печка должна быть смонтирована таким образом, чтобы не были бы заблокированы заслонки регулирования подачи воздуха 5 и 6 (см. рис. 1).

4.1. Место монтажа.

Печка должна быть смонтирована на несгораемом, достаточно крепком, основании. В случае, если печка смонтирована на сгораемом полу, под нее следует подложить лист металла толщиной не менее 1 мм или другой изоляционный материал.

Размеры листа должны превышать размеры печки следующим образом: от дверцы 0,5 м, по сторонам и с конца 0,1 м. Из-под листа надо убрать легковоспламеняющиеся покрытия,

такие как, линолеум или ковровое покрытие.

Расстояние от дверцы печки до сгораемой стены не менее 1,25 м; расстояние по сторонам и с конца до сгораемой стены 0,5 м; от верхней части печки до потолка не менее 1,2 м. Печка должна быть смонтирована так, чтобы было бы достаточно места для чистки самой печки, дымохода и дымовой трубы.

В помещении, где смонтирована печка должно подаваться достаточно свежего воздуха. Печке во время работы необходимо до 15 м³ свежего воздуха в час. Если в том же помещении смонтированы и другие обогревательные устройства, необходимо обязательно обеспечить достаточный приток свежего воздуха для всех отопительных устройств. Для этого можно установить вентиляционное отверстие с защитным ограждением. Необходимо обеспечить, чтобы вентиляционное отверстие не было бы заставлено посторонними предметами и не могло бы самопроизвольно закрываться.

ВНИМАНИЕ! *Запрещается использование вытяжных вентиляторов в помещении, где смонтирована печка. Вентиляторы воздуховодов могут вызвать проблемы в использовании печки.*

4.2. Требования к дымоходу и печке.

Подсоединения печки осуществляются при помощи металлических труб, они должны быть изготовлены из металлического листа толщиной не менее 1,5 мм.

Дымовая труба, дымовые и воздуховодные каналы должны соответствовать строительным нормам и правилам.

Отверстие дымовой трубы должно быть не меньше, чем Ø150 мм.

Печка подсоединяется в отдельную дымовую трубу, в него недопустимы никакие другие дополнительные подключения.

Наименьшая тяга дымовой трубы 10 Па. Если тяга дымовой трубы слишком большая, можно вмонтировать дымовую заслонку или регулятор тяги. Его можно монтировать в дымовой трубе, в дымоходе или в отопительной стене.

Рекомендуемая минимальная высота дымовой трубы должна быть не меньше 5 м над печкой. Дымовая труба обязательно должна возвышаться над самой высокой частью крыши.

В дымовой трубе должен быть предусмотрен проем для чистки. Чистку дымохода и дымовой трубы рекомендуется производить перед началом сезона, а затем каждые 3 месяца.

Рекомендуется в дымовой трубе вмонтировать вкладыш из нержавеющей стали, который предохранит дымовую трубу от вредного конденсата влаги и воздействия выбрасываемого дыма.

Дымоход, соединяющий печку с дымовой трубой, должен быть максимально коротким и подниматься в сторону дымовой трубы.

Рекомендуемая максимальная длина горизонтального дымохода до 1 м.

Железа подсоединить дымоход к кирпичной дымовой трубе необходимо:

- отметить место подсоединения дымохода;
- необходимым инструментом пробить отверстие чуть больше, чем диаметр дымохода;
- вставить дымоход. Щели заделать негорючими материалами, например, каменной ватой или стекловолокном.

4.3. Подсоединение воздуховода.

В задней части печки предусмотрены места подсоединения для двух воздуховодов. Воздуховоды со встроенными вентиляторами применяются для обогрева соседних помещений. При желании подключить их к печке, необходимо:

- при помощи клещей удалить две крышки, закрывающие места подсоединения патрубков;
- приобрести патрубки для подсоединения воздуховодов, внешний диаметр которых Ø100 мм;
- установив патрубок в отверстие корпуса, отметить места для креплений болтов на фланце;
- в отмеченных местах просверлить отверстия необходимых размеров;
- вставить патрубок и прикрутить его крепежными болтами.

5. Использование.

ВНИМАНИЕ! Обслуживать печку может только взрослое лицо, ознакомившееся с данной инструкцией. Во время топки сильно нагреваются поверхности, поэтому прикосновение к ним создает опасность ожога. При растопке печки убедитесь, что на ней не находятся легковоспламеняющиеся предметы.

5.1. Первая топка.

При первой топке печки от нее может исходить специфический запах и заметен пар, создающий впечатление, что дым идет не через дымовую трубу, а в помещение. После 1-2 полных топок это должно пройти. Во время первой топки надо хорошо проветрить помещение. Затем печку топят обычным методом.

5.2. Топка.

Разжигание. Полностью откройте заслонки первичной и вторичной подачи воздуха 5 и 6 (см. рис.1). На дно топки положите два полена маленького размера, оставляя между ними промежуток. В промежуток вложите скомканную бумагу или таблетку твердого топлива, на которую нужно крестообразно положить мелко нарубленные сухие дрова, на них положить дрова средней величины. Бумагу поджечь и после ее возгорания закрыть дверцу. Ручка дверцы может быть горячей, поэтому надо пользоваться защитной рукавицей. Интенсивность горения регулировать при помощи заслонок подачи воздуха.

Добавление топлива. Перед загрузкой новой порции топлива, ранее топливо должно быть полностью сгоревшим, т.е. должны остаться угли. Перед полным открытием дверцы ее необходимо вначале приоткрыть и немного подождать, когда сравняется давление воздуха. Это не позволит дыму попасть в помещение, особенно при плохой тяги в дымовой трубе. Загрузив топливо в топку, необходимо закрыть дверцу печки и полностью открыть заслонки первичной и вторичной подачи воздуха примерно на 5 секунд, пока загорится топливо. Затем, как обычно во время топки, заслонки закрыть. Для того, чтобы печка не перегревалась, не рекомендуется использовать дров в топке больше, чем 3,5 кг. Дрова рекомендуется укладывать параллельно стеклу.

ВНИМАНИЕ! Укладывая дрова в печку необходимо обязательно уложить их так, чтобы они не соприкасались со стеклом.

Отопление при неблагоприятных погодных условиях. В некоторых случаях, например: при температуре окружающего воздуха выше 15°C, при дождливой и влажной погоде, при порывистом ветре и т.д. , тяга в дымовой трубе может быть хуже, чем обычно. В таких случаях для отопления печки необходимо использовать минимальное количество топлива и полностью открыть заслонку первичной подачи воздуха.

5.3. Удаление золы.

После того, как сгорит топливо, необходимо золу выгрести подходящим скребком в ящик для золы. Золу можно убрать только после того, как она полностью остынет. Золу высыпать в несгораемый контейнер. Золу необходимо удалять минимум после каждой второй топки т.к. она может заблокировать подачу воздуха.

5.4. Топливо.

ВНИМАНИЕ! Запрещается пользоваться не рекомендуемым топливом, например углем, т.к. печка может перегреться. В таком случае гарантия не будет предоставляться.

Печка предназначена для отопления дровами (желательно лиственных пород), древесными и торфяными брикетами. Древесина предназначенная для дров, должна быть распилена и поколота. Влажность дров для топки не должна быть больше, чем 20%. Такую влажность дрова достигают, когда их хранят под проветриваемым навесом от 1 года до 2 лет. Брикетки необходимо хранить сухими, в противном случае они могут рассыпаться. Используя влажное топливо, уменьшается мощность печки и увеличивается расход топлива, печка загрязняется дегтем, начинают трескаться огнеупорные плитки, ускоряется коррозия топки. Из-за образования увеличенного количества дегтя, не рекомендуется использовать дрова хвойных пород.

6. Требования по технике безопасности.

Во время эксплуатации печки **запрещается**:

- растапливать ее легковоспламеняющимися жидкостями (бензин, керосин, ацетон и т.п.);
- топить печку с открытыми дверцами;
- доверять уход за печкой несовершеннолетним детям;
- держать на печке легковоспламеняющиеся предметы;
- использовать печку без ящика для золы;
- топить, сняв отражатель огня;
- оставлять горящую печку без присмотра;

Обязательно периодически чистить дымовую трубу от смолы и сажи т.к. их скопления могут быть причиной возникновения пожара. Для сбора и выноса золы использовать металлическую тару. Не высыпать непотухшие угли и золу вблизи легковоспламеняющихся поверхностей.

Следить, не слишком ли большая тяга в дымовой трубе, не летят ли из нее искры.

7. Обслуживание.

ВНИМАНИЕ! Чистить печку можно только при полном ее остывании.

Для лучшего и безопасного использования печки, рекомендуем вызывать профессионального специалиста по монтажу печей для периодического ее осмотра.

7.1. Чистка стекла.

При обычном использовании печки на внутренней стороне стекла не должны накапливаться сажа и прочие загрязнения. Для очистки небольших загрязнений стекла можно использовать мягкую ветошь.

Если таким образом не получается убрать загрязнения, необходимо применять специальные стеклоочистители, которые в своем составе не имеют абразивных частиц.

7.2. Уход за керамическим местом накаливания.

ВНИМАНИЕ ! Место накаливания надо оберегать от контактов с сахаром, особенно от его пригорания т.к. это может повредить месту накаливания . Попавший на поверхность накаливания сахар необходимо немедленно удалить.

Керамическое место накаливания в печи не закрепляется. Оно свободно положено на верхнюю отделку и изолировано от контакта с металлом при помощи жароупорной полоски. С керамическим местом накаливания надо обращаться осторожно, особенно при снятии и установке на место после очистки. Место накаливания после чистки надо установить так, чтобы оно не соприкасалось бы с металлической поверхностью т.е. должен оставаться воздушный зазор.

Запрещается керамическое место чистить чистящими средствами содержащими абразивные частицы. Наилучшими чистящими средствами являются средства, изготовленные на основе эмульсии. Для очистки надо применять мягкую тряпочку, нельзя применять губку с абразивным воздействием, например изготовленные из металлической стружки. Для снятия пригоревших пятен можно использовать специальные лезвия для чистки.

При чистке нижней части места накаливания (ее поверхность рифлёная), необходимо особенно беречь ее от царапин. В случае появления царапин на нижней части места накаливания, оно может треснуть. Беречь от ударов. Не загружать керамическое место накаливания тяжелыми предметами.

Накалившееся керамическое место накаливания не боится пролитой на неё воды.

7.3. Внутренняя и наружная чистка.

Желая обеспечить эффективную работоспособность печки, необходимо с внутренних поверхностей очистить накопившиеся смолу и сажу. Для этого используйте специальные очистители. Перед чисткой можно удалить отражатель огня.

Наружные поверхности печки можно чистить при помощи пылесоса или использовать сухую мягкую ветошь.

После нескольких лет эксплуатации печки краска может менять свой цвет. Для ее обновления печку можно перекрасить. Специальную огнеупорную краску можно приобрести у производителя.

7.4. Заменяемые детали.

Такие детали печки, как чугунная решетка, огнеупорные плитки, уплотнительная веревка и др. в период эксплуатации могут выгореть, потрескаться и т.д. Их можно заказать у производителя.

ВНИМАНИЕ! *Использовать только оригинальные или рекомендованные производителем заменяемые части. Если в период гарантийного срока были использованы неоригинальные заменяемые детали и вследствие этого появились неисправности, гарантийный ремонт не будет выполняться*

8. Причины неисправностей и методы их устранения.

Неисправность	Причина	Способ устранения
Попадание дыма в помещение во время отопления	Недостаточная тяга в дымовой трубе Дымоходная труба слишком короткая Сечение дымоходной трубы меньше рекомендуемого	Установить дымоходную трубу нужной длины и с необходимым сечением.

Неисправность	Причина	Способ устранения
Огонь в печке гаснет	Влажные дрова Слишком маленький приток воздуха в помещение Закрыта заслонка подачи воздуха Дымоход занесен сажей. Много золы в ящике	Использовать дрова до 20% влажности. Обеспечить достаточный приток воздуха в помещение, например соорудить вентиляционное отверстие; выключить вытяжку. Открыть заслонку подачи воздуха. Вычистить дымоход.
Необычно много сажи на стекле	Влажные дрова Используются крупные нерубленные дрова Используется запрещенное топливо (например, резина, пластмасса, отходы древесины и т.д.) Закрыта заслонка вторичной подачи воздуха. Неправильная ориентация направления	Использовать дрова до 20% влажности. Использовать колотые дрова указанных размеров. Использовать только рекомендуемое топливо. Открыть заслонку вторичной подачи воздуха . Дрова в топке ориентировать параллельно стеклу.
Печка перекаливается	Используется запрещенное топливо (например, уголь). Положено слишком большое количество топлива и открыта заслонка подачи воздуха. Слишком сухие дрова (например, старая мебель).	Использовать топливо рекомендуемого сорта и рекомендуемого количества.
Пожар в дымовой трубе	Дымовая труба загрязнена сажей и длительное время не очищалась.	Закрыть заслонку подачи воздуха, закрыть заслонку в дымовой трубе и вызвать пожарных.
Расслаблено стекло на дверце	Расслаблены болты крепления стекла на дверце	При помощи отвертки осторожно подкрутить болты крепления стекла остерегаясь их перекручивания т.к. стекло может треснуть.

9. Транспортировка и хранение.

Транспортировать печку разрешается только в вертикальном положении всеми видами транспорта. При транспортировке следует предохранять печку от осадков - дождя, снега. С целью предохранения печки от падения или повреждений между собой, во время транспортировки на транспортном средстве печки должны быть надежно закреплены. Особенно внимательными следует быть при погрузке разгрузке, беречь от поломок.

Печки хранить в сухих помещениях. Запрещается хранить вместе с химическими веществами, вступающими в реакцию с металлами.

Во время хранения и транспортирования, запрещается печки складировать одну на другую.

Печки транспортируются и хранятся в упаковке изготовителя, прикрепленными к деревянному поддону и накрытыми целлофановой пленкой, если иначе не оговорено в договоре по поставке.

10. Комплектация

Печка	1 шт.
Рукавица	1 шт.
Технический паспорт	1 шт.
Деревянная подставка	1 шт.

11. Гарантия

Производитель гарантирует, что качество печи соответствует требованиям EN 13240:2001/A2:2004 и ГОСТ 9817-95, если были соблюдены требования по транспортировке, хранению, монтажу и использованию.

Печке предоставляется гарантия 24 месяцев со дня продажи. Гарантийный период для колосника 6 месяцев.

При продаже продавец обязан ознакомить покупателя с условиями осуществления гарантий, заполнить свидетельство о приемке и вручить технический паспорт. В период гарантийного срока, производитель обязуется бесплатно устранить дефекты, если они появились по вине производителя.

Гарантия не осуществляется:

- если не предъявлены документы на покупку (НДС счет фактура, кассовый чек или ордер кассового сбора);
- если не предъявлено свидетельство о приемке;
- если неправильно или неполностью заполнено свидетельство о приемке (неуказанна дата продажи, нет печати магазина, не записан заводской номер печи или он не соответствует номеру, который указан на бирке, прикрепленной к печке);
- если нарушены требования по монтажу и использованию;
- в случаях механических повреждений печи;
- если установлено, что печка была перегрета (например, использовалось запрещенное топливо);
- если установлено, что ремонт печи производило постороннее лицо;
- в случаях стихийных бедствий;
- на дверное стекло, керамическому месту накаливания и вермикулитные плиты.

С условиями гарантии

ОЗНАКОМИЛСЯ:

Фамилия покупателя, подпись, дата

В случае возникновения неполадок во время монтажа или использования печи, обращайтесь по телефону: +7 (495) 995-90-92. Для гарантии звоните по этому же телефону

We would like to congratulate you on purchasing a quality product of "Vienybė". Carefully read this manual prior to installing and using a fireplace-oven.

When purchasing the fireplace-oven please familiarize yourself with the warranty terms and check if the Certificate of acceptance is filled completely and correctly.

TABLE OF CONTENTS

1. Purpose.....	22
2. Technical data	22
3. Description of the design.....	22
4. Installation.....	23
4.1. Installation place	23
4.2. Requirements for flue and chimney.....	24
4.3 Connection of air ducts.....	24
5. Use.....	25
5.1. The first heating.....	25
5.2. Heating	25
5.3. Removal of ash.....	25
5.4. Fuel.....	25
6. Safety requirements	26
7. Maintenance.....	26
7.1. Cleaning of glass	26
7.2. Maintenance of ceramic heater	26
7.3. Cleaning of inside and outside	26
7.4. Replaceable parts	27
8. Reasons of faults and ways to fix them.....	27
9. Transportation and storage.....	28
10. Package.....	28
11. Warranty	28

1. Purpose

A fireplace-oven “Vienybė” (hereinafter fireplace) is designed for heating of residential and public premises. It is possible to connect air ducts to the fireplace for heating of other premises. Provided that a chimney draught is sufficient, the fireplace can be connected via brick (tile) heating wall. The fireplace is a modern heating device that will serve you for a long time provided that it is used properly.

2. Technical data

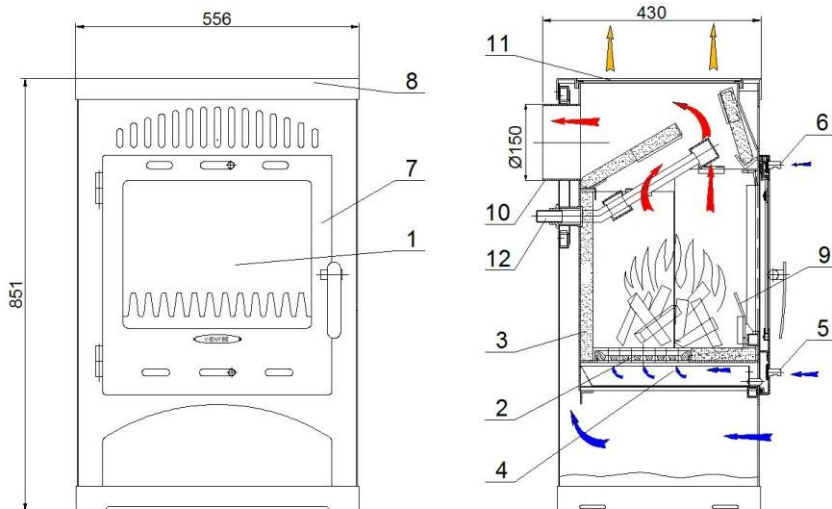
Title		Vienybė-05V
Fuel used*		Firewood
Maximum recommended measurements of firewood	mm	Ø100 x 300
Efficiency at nominal power	%	69
Nominal power when heating with firewood	kW	7,5
Flue joint diameter	mm	Ø150
Minimum chimney draught	Pa	10
Firebox volume	dm ³	46
Average temperature of combustion products	°C	393
Maximum discharge mass of combustion products	g/s	7,5
Volume of the heated room	m ³	90÷210
Burning time of the fuel load at nominal power **	h	1÷2
Fuel consumption	kg/h	2,8
Diameter of the joints of air ducts	mm	Ø100
Measurements:		
height	mm	851
width		557
depth	mm	478
Weight, no more than	kg	85
*Also sawdust and peat briquettes may be used.		
** Burning time of the load depends on the type of fuel, humidity, amount of the fuel in the load and other factors.		

The fireplace is designed to work with interruptions, i.e. the usual method of use is when the new load of fuel is loaded only after the first one has burned fully.

3. Description of the design

ATTENTION! *The design of the fireplace is being constantly improved; therefore there might be minor deviations from this manual. It is prohibited to change the design of the fireplace on your own.*

The fireplace has a double frame; this makes the fireplace safe and easy to use. The air is sucked at the bottom of the frame, then it flows up where it is heated and it is released through openings on the top and sides of the fireplace. The frame of the fireplace is welded from sheets of metal and painted with heat resistant paint. The firebox of the fireplace is covered with heat resistant plates (vermiculite) 3 (see Ex.1) that facilitate combustion. The doors of the fireplace 7 are fitted with a heat resistant glass pane 1 which allows seeing the flame. The supply of the initial air is regulated with the help of valve 5. The secondary air is supplied into the firebox through a regulatory valve 6. A fire barrier 9 is installed in the fireplace. On the top of the fireplace there is a ceramic heater that can be used to heat food.

**Ex.1.**

1. Heat resistant glass; 2. Cast iron fire grate; 3. Vermiculite plates; 4. Ash bin; 5. Initial air supply valve; 6. Secondary air supply valve; 7. Doors; 8. Top; 9. Barrier; 10. Flue joint; 11. Ceramic heater; 12. Heat exchanger (ordered separately).

4. Installation

The fireplace should be installed in a room that meets construction standards and requirements.

When installing the fireplace one should observe local regulations including references to local and European standards.

The fireplace must be installed by a qualified specialist or a person who has good knowledge of such work.

The fireplace should be installed in a way that air supply regulating valves 5 and 6 (see Ex.1) are not be blocked.

4.1. Installation place

The fireplace should be installed on a sufficiently rigid fireproof base. When the fireplace is installed on a flammable floor, at least 1mm thick metal sheet or other insulation material should be laid under the fireplace.

The measurements of the sheet should exceed the measurements of the fireplace in the following way: 0,5 m from the doors and 0,1 m from sides and back. Flammable materials such as linoleum or carpeting under the sheet should be removed.

The distance from the doors of the fireplace to a flammable wall should be at least 1,25 m; the distance from the sides and back of the fireplace to flammable walls should be at least 0,5 m; the distance from the top of the fireplace to ceiling should be at least 1,2 m.

The fireplace should be installed in a way that there would be sufficient space for cleaning of the flue, chimney flue and the fireplace itself.

The premises, which is fitted with a fireplace, it is necessary to bring enough fresh air. A fireplace should work correct getting up to 15 m³ of fresh air per hour. If in the same room equipped with some other heating sets, it is necessary to ensure enough fresh air for all

heating equipments. In this case you must install vent with a protective railing. It is necessary to ensure that the vent is not blocked unnecessary things, and that it would not automatically close.

ATTENTION! *Prohibited the use of exhaust fan in a room that is fitted with fireplace. Air ducts fans may cause difficulties in the use of fireplace.*

Heating under contrary weather conditions. In some cases, for example when the outdoor temperature higher than 15°C, and weather wet and rainy, catchy wind and so on., chimney draft may be worse than usual. In such cases, a fireplace burning need to use the minimum amount of fuel and fully open the primary air-supply valve.

4.2. Requirements for flue and chimney

When metal pipes are used to connect the fireplace to the chimney, the pipes should be made of at least 1,5 mm thick metal sheet.

The chimney, the flue and the air ducts should meet construction standards and rules. The diameter of the hole of the chimney should be at least $\varnothing 150$ mm.

The fireplace must be connected to a separate chimney; no other appliances may be connected to the chimney.

The minimum chimney draught is 10 Pa. In case the chimney draught is too strong, it is possible to install a smoke damper or a draught regulator. It can be installed in the flue, in the chimney or in the heating wall.

Recommended minimum height of the chimney is 5 m from the fireplace. The chimney must be higher than the highest point of the roof.

A cleaning hole should be projected in the chimney. It is recommended to clean the chimney and the flue before the heating season and every 3 months thereafter.

It is recommended to install stainless steel liners that protect the chimney against harmful effect of condensate humidity and the emitted smoke.

The flue connecting the fireplace and the chimney should be as short as possible and should ascend towards the chimney. The maximum recommended horizontal length of the flue is 1m.

In order to connect the flue to the brick chimney it is necessary to:

- Mark the place where the flue will be connected;
- Make the hole using appropriate tools; the hole should be slightly bigger than the diameter of the flue;
- Insert the flue. Seal the gaps with a fireproof material, e.g. rock-wool or fiberglass rope.

4.3. Connection of air ducts

In the back of the fireplace there are places projected to connect two air ducts. Air ducts with ducted fans are used for heating of the neighboring rooms.

In order to connect these air ducts to the fireplace it is necessary to:

- With a help of pliers remove two lids covering the connection places of the unions;
- Purchase air duct connection unions, outer diameter of which is $\varnothing 100$ mm;
- When the union is inserted into the opening in the frame, mark the place where the flange mounting bolts will be screwed in;
- Drill appropriate size holes in the marked places;
- Insert the union and tighten it with the mounting bolts.

5. Use

ATTENTION! Maintenance of the fireplace may be performed only by adults who have read this manual. During the use the surfaces of the fireplace become hot; therefore there is a risk of burns if anyone touches it. Prior to heating make sure there are no flammable things placed on the fireplace.

5.1. The first heating

When heating the fireplace for the first time, specific smell can spread from it and vapor can be seen, thus forming the impression that the smoke flows into the room and not through the chimney. After 1-2 full intensive heating cycles this should stop. During the first heating it is necessary to air the room well. Heat the fireplace as usual thereafter.

5.2. Heating

Ignition. Open the initial and secondary air supply valve 5 and 6(see Ex.1) completely. Put two logs on the bottom of the firebox so that there is a gap between them. Put a creasy paper or solid fuel tablet in the gap and lay dry fine-cut firewood across the gap; lay average size firewood over the fine-cut firewood. Light the paper and close the door when it is burning well. The door handle may be hot; therefore you should use a protective glove. Adjust the intensity of combustion with the help of air supply valves.

Addition of fuel. Prior to loading a new load of fuel, the first one must burn completely, i.e. only ember must be left. Before completely opening the door you should open it a little and wait a while for the air pressure to even. Thus the smoke will not enter into the room especially when the chimney draught is weak. Charge of fuel loadings, fireplace doors must be closed and fully open the primary and secondary air-supply valves about 5 seconds until the fuel burn. After, the air supply shut as usual at the time of burning. In order not to overheat the fireplace you should not use more than 3,5 kg firewood for single load. It is recommended to lay the firewood in parallel with the glass.

ATTENTION! When putting firewood into the fireplace make sure that the firewood does not touch the glass.

5.3. Removal of ash

After the fuel has burned ash should be poured into the ash bin with the help of appropriate rake. The ash may be removed only when it is cooled down completely. It should be poured into a fireproof container. It is necessary to remove ash at least every second heating because it may block the air supply.

5.4. Fuel

ATTENTION! It is prohibited to use other than recommended fuel, for example coal, because the fireplace may be overheated. In such case the warranty will not be applied.

The fireplace is designed to be heated with firewood (preferably deciduous trees), sawdust and peat briquettes. The wood used as firewood should be sawed and cut. The humidity of the fired wood should not exceed 20%. The firewood achieves such humidity when kept in a ventilated shelter from one to two years. It is necessary to store the briquettes in a dry place because they may crumble otherwise. When heating with a humid fuel the power of the fireplace is reduced and the consumption of fuel increases, the fireplace is polluted with tars, vermiculite plates start cracking, and the corrosion of the firebox speeds up. It is not recommended to use softwood as fuel due to formation of increased amount of tars.

6. Safety requirements

When using the fireplace **it is prohibited to:**

- Ignite using easily flammable liquids (petrol, kerosene, acetone etc.);
- Heat with doors open;;
- Leave it under supervision of preteens;
- Leave easily flammable things on the fireplace;
- Use it without the ash bin;
- Heat with barrier removed;
- Leave the heated fireplace unattended;

It is necessary to clean the tars and smut in the chimney because it can cause a fire. Use metal vessels to collect and to carry the ash away. Do not pour live coal and ash near flammable surfaces.

Watch if the chimney draught is not too strong and if no sparks are going through the chimney.

7. Maintenance

ATTENTION! *The fireplace can be cleaned only when it is completely cooled down.*

To the best and safe use of fireplace, its recommended to call a professional installers to make periodic inspection for chimney and fireplace.

7.1. Cleaning of glass

Usually when using the fireplace no smut or other dirt should accumulate on the inside of the glass. In order to clean a slightly dirty glass you can use a dry and soft cloth.

If you fail to remove dirt with the cloth, you should use special glass cleaners without abrasive particles.

7.2. Maintenance of the ceramic heater

ATTENTION! *The heater should be kept away from contact with sugar, especially try to avoid frying of sugar on the heater, because it may damage the surface of the heater. Any sugar on the surface of the heater should be swept away immediately.*

The ceramic heater is not fixed to the fireplace. It is loosely inserted into the top finishing and it is isolated from the contact with a metal with the help of heat resistant tape.

You should handle the ceramic heater with care especially when removing it from the fireplace for cleaning and when inserting it back. You should insert the heater into the fireplace in a way that it does not contact with any metal surfaces there must be air gaps.

You should not clean the ceramic heater with cleaning materials with abrasive particles. It is best to use emulsion based cleaning materials. You should use a soft cloth for cleaning; do not use abrasive sponges, for example sponges made of steel shavings. You can use special cleaning blades to clean the fried spots.

Be extra careful when cleaning the lower part of the heater (its surface is fluted) and don't scratch it. When the lower part of the heater is scratched the heater may crack. Protect against impacts. Do not put heavy items on the heater.

Water spilled over the hot heater cannot damage it.

7.3. Cleaning of inside and outside

In order to guarantee effective operation of the fireplace it is necessary to clean the accumulated tars and smut from the inner surfaces. Use special cleaners for this. You can remove the barrier before cleaning.

You can clean the outside surfaces of the fireplace with the vacuum cleaner or a dry and soft cloth. After several years of use the paint of the fireplace may change its color. You can repaint the fireplace in order to renew the color. You may purchase special heat resistant paint from the manufacturer.

7.4. Replaceable parts

Parts of the fireplace, such as cast iron fire grate, vermiculite plates, insulation rope etc., may burn, or crack etc. during use. These parts may be ordered from the manufacturer.

ATTENTION! Only use original or replaceable parts recommended by manufacturer. If during the warranty period unoriginal replaceable parts were used, the warranty will not be applied to any breakdowns that occurred due to the use of such parts.

8. Reasons of faults and ways to fix them

Fault	Reason	Way to fix
Smoke enters the room when heating	Insufficient chimney draught Height of the chimney is insufficient Diameter of the chimney is too small	Install a chimney of suitable height and diameter
Fire dies in the fireplace	Humidity of firewood is too high Supply of air into the room is too low Air supply valve is closed Flue pipe is blocked with smut Too much ash in the bin	Use firewood which humidity is up to 20% Make sure enough air is supplied into the room, for example, install a ventilation hole; switch the extractor fan off. Open the air supply valve Clean the flue
Unusually high amount of smut on the glass	Humidity of firewood is too high Large, whole firewood is used Inappropriate fuel is used (e.g. rubber, plastic, wood waste etc.) Secondary air supply valve is closed Wrong orientation of the firewood	Use firewood which humidity is up to 20% Use cut firewood of the indicated size Use only the recommended fuel Open the secondary air supply valve Place the firewood in the firebox
Fireplace overheats	Inappropriate fuel is used (e.g. coal) Too much fuel is loaded and the air supply valve is open Extremely dry wood (e.g. old furniture)	Use the recommended type and amount of fuel.
Fire in the chimney	The chimney is clogged with smut and has not been cleaned for a long time	Close air supply valve, close smoke damper, and call firefighters
Door glass is loose	Glass tightening bolts are loose	Carefully tighten the glass tightening bolts with the help of screwdriver, be careful not to tighten the bolts too much because the glass may crack.

9. Transportation and storage

You may only transport fireplaces in a vertical position with any type of vehicle. When transporting the fireplace it is necessary to protect it from rain or snow. In order to prevent fireplaces from falling or scratching to each other during the transportation it is necessary to fasten them securely in the vehicle. It is necessary to carefully perform loading and unloading work and be careful not to break the fireplaces.

The fireplaces should be stored in a dry place. It is prohibited to store them together with chemicals that react with metal.

When storing or transporting the fireplaces it is prohibited to store them one on top of another. The fireplaces shall be transported and stored in the original package of the manufacturer fastened to a wooden pallet and covered with polyethylene membrane if it is not stipulated otherwise in the supply contract.

10. Package

Fireplace	1 unit
Glove	1 unit
Technical passport	1 unit
Wooden pallet	1 unit

11. Warranty

Manufacturer guarantees that the fireplace complies with EN 13240:2001/A2:2004 and GOCT 9817-95 requirements provided that transportation, storing, installation and usage requirements were met.

The fireplace has a 24 month warranty period that begins at the date the fireplace is sold. For firegrate 6 month warranty.

During the time of sale the seller must introduce the buyer with the terms of the warranty, fill the Certificate of acceptance, and hand over the technical passport.

During the warranty period the manufacturer is obliged to fix any defects free of charge provided that they occurred due to the fault of the manufacturer.

The warranty is not applied when:

- Purchase documentation (VAT invoice, cashier's check, or a cash receipt) is not submitted;
- Certificate of acceptance is not submitted;
- Certificate of acceptance is not filled or it is filled incorrectly (date of sale is not indicated, there is no seal of the shop, serial number is not indicated or it does not correspond with the one indicated in the data table mounted to the fireplace);
- Installation and usage instruction requirements were violated;
- The fireplace is mechanically damaged;
- It is determined that the fireplace was overheated (e.g. Inappropriate fuel was used);
- It is determined that the fireplace was repaired by an outsider;
- In cases of natural disaster;
- It is not applied for door glass, ceramic rings and vermiculite plates.

I am ACQUAINTED with the terms of the warranty

Buyer's surname, signature, date

**In case of any trouble during the installation or use of the fireplace please call Phone:
+7 (495) 995-90-92**

Priėmimo liudijimas / Свидетельство о приемке / Certificate of acceptance

Židinio modelis
Модель печки

VIENYBĖ - _____

Fireplace model

Gamyklinis Nr.

Заводской №
Production No.

Atitinka EN 13240:2001/A2:2004 ir GOCT 9817-95 reikalavimus ir tinka naudojimui
Соответствует требованиям EN 13240:2001/A2:2004 и GOCT 9817-95 и пригодна
для использования
Complies with requirements of EN 13240:2001/A2:2004 ir GOCT 9817-95 and ready
for use

Pagaminimo data

Дата изготовления
Manufacturing Date

TKS kontrolierius

Контролер ОТК
TID inspector

TKS šampas

Штамп ОТК
TID stamp

Sukomplektavo

Комплектовал

Gathered by

Pardavimo data, parašas
Дата продажи, подпись
Date of purchase